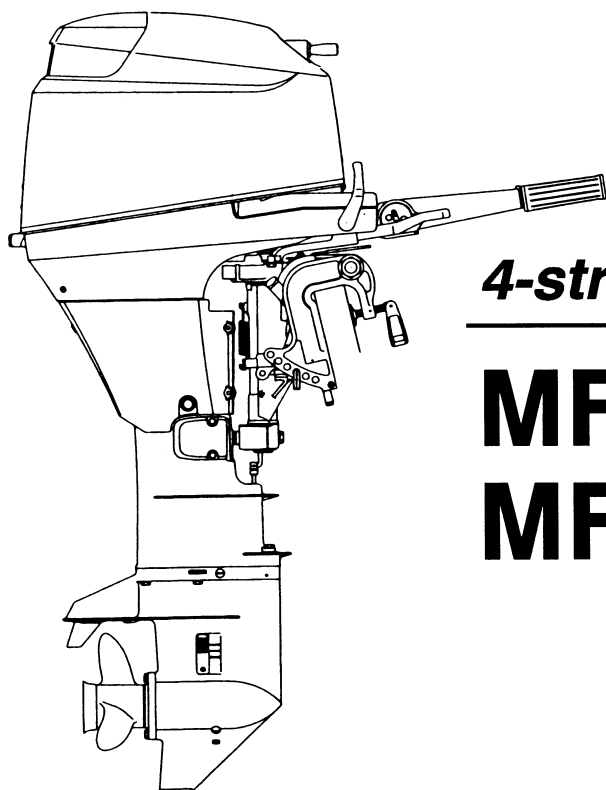


TOHATSU OUTBOARD MOTORS

 **PARTS LIST**



4-strok

MFS 25A

MFS 30A

トーハツ株式会社

TOHATSU CORPORATION

OB NO. 002-21050-1

0207 MH-2300

パーツリストのご使用について

1. このパーツリストは、トーハツ船外機を構成している部品を集録したものです。
2. 部品の新設、廃止または、変更が生じた場合は、インフォメーション等にてお知らせ致しますので、その都度、ご訂正ください。
3. アッセンブリまたはキットでの販売部品は、その構成する部品の頭に（＊）印をつけて表わしています。
4. 本文中に記載されている記号は次の様になっています。

STD	:スタンダード	G	:ガスアシストマニュアルチルト
OPT	:オプション	M	:マニュアルチルト
O/S	:オーバーサイズ	F	:バーハンドルタイプ
Ass'y	:アッセンブリ	P	:プレジャータイプ
AR	:必要に応じて選択	PTT	:パワートリム & チルト
E	:セルスタータタイプ		

5. オーダー上の注意

- 1) 塗装部品の注文に当っては、以下に従ってください。

パーツナンバの4桁目が“B”もしくは“S”記号のものは塗装されています。
現在の塗装色はパワーヘッドがブラック (B)、ロワユニットがシルバークレー (S) です。

例示-1: パワーヘッド部品

3R0B01100-0

↓

B : ブラック

例示-2: ロワユニット部品

3R0S61192-0

↓

S : シルバークレー

- 2) Remark 欄に“UNIQUE”もしくは“N.A.F.N.”と記されている部品がありますが、特に関係ありません。

HOW TO USE THIS PARTS LIST

1. This Parts List lists the component parts of the Tohatsu outboard motors.
2. Please keep the Parts List updated each time when receiving the Service Bulletin describing the addition, abolition and/or change of parts.
3. Given mark in (*) to part number shows assembly or kit part.
4. Marks in this Parts List show:

STD	: Standard	G	: Gas Assist Manual Tilt Type
OPT	: Optional Parts	M	: Manual Tilt Type
O/S	: Over size	F	: Tiller Handle Type
Ass'y	: Assembly	P	: Pleasure Type
AR	: As required	PTT	: Power Trim & Tilt Type
E	: Electric Starter Type		

5. Attention to order

- 1) Please order painted parts in accordance with following. The parts that fourth figure of the parts number is "B" or "S" have painted.

[Example]

POWER HEAD PARTS

3R0B01100-0

↓

B : Black

LOWER UNIT PARTS

3R0S61192-0

↓

S : Silver gray

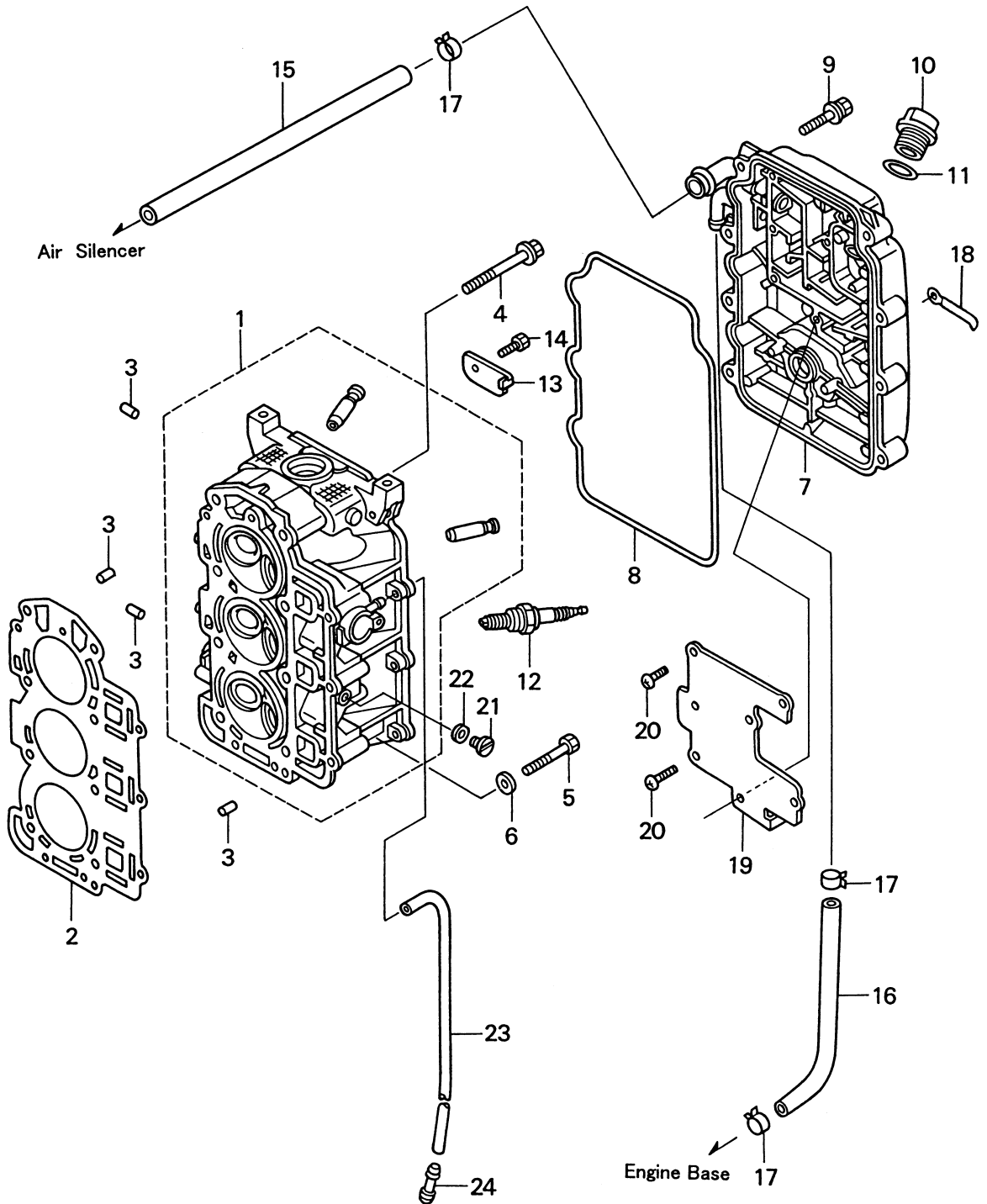
- 2) You don't care that the "UNIQUE" or the "N.A.F.N." parts written in the Remarks column.

目 次
CONTENTS

Fig. 1	シリンダヘッド CYLINDER HEAD	1
Fig. 2	シリンダ CYLINDER	3
Fig. 3	ピストン&クランクシャフト PISTON & CRANK SHAFT	5
Fig. 4	インレットマニホールド&フュエルポンプ INLET MANIFOLD & FUEL PUMP	7
Fig. 5	キャブレタ CARBURETOR	9
Fig. 6	カムシャフト&オイルポンプ CAMSHAFT & OIL PUMP	13
Fig. 7	インテークバルブ&エキゾーストバルブ INTAKE VALVE & EXHAUST VALVE	15
Fig. 8	マグネト MAGNETO	17
Fig. 9	エレクトリックパーツ ELECTRIC PARTS	19
Fig. 10	スタータモータ STARTER MOTOR	23
Fig. 11	リコイルスタータ RECOIL STARTER	25
Fig. 12	ステアリングハンドル (ティラハンドル) STEERING HANDLE (TILLER HANDLE)	29
Fig. 13	ドライブシャフトハウジング DRIVE SHAFT HOUSING	31
Fig. 14	ギヤケース GEAR CASE	33
Fig. 15	ドライブシャフト&ウォータポンプ DRIVE SHAFT & WATER PUMP	35
Fig. 16	シフト&カムロッド SHIFT & CAM ROD	39
Fig. 17	シフト SHIFT	41
Fig. 18	スターンブラケット&リバースロック STERN BRACKET & REVERSE LOCK	45
Fig. 19	スイベルブラケット SWIVEL BRACKET	49
Fig. 20	ガスアシスト・パワートリム&チルト GAS ASSIST・POWER TRIM & TILT	53
Fig. 21	パワートリム&チルト・モータカバーロウ POWER TRIM & TILT・MOTOR COVER LOWER	57
Fig. 22	モータカバーロウ MOTOR COVER LOWER	61
Fig. 23	モータカバーアッパ MOTOR COVER UPPER	63
Fig. 24	セパレートフュエルタンク SEPARATE FUEL TANK	65
Fig. 25	アッセンブリ、キット ASSEMBLY KIT	67
Fig. 26	オプションパーツ (アクセサリ) OPTIONAL PARTS (ACCESSORIES)	75

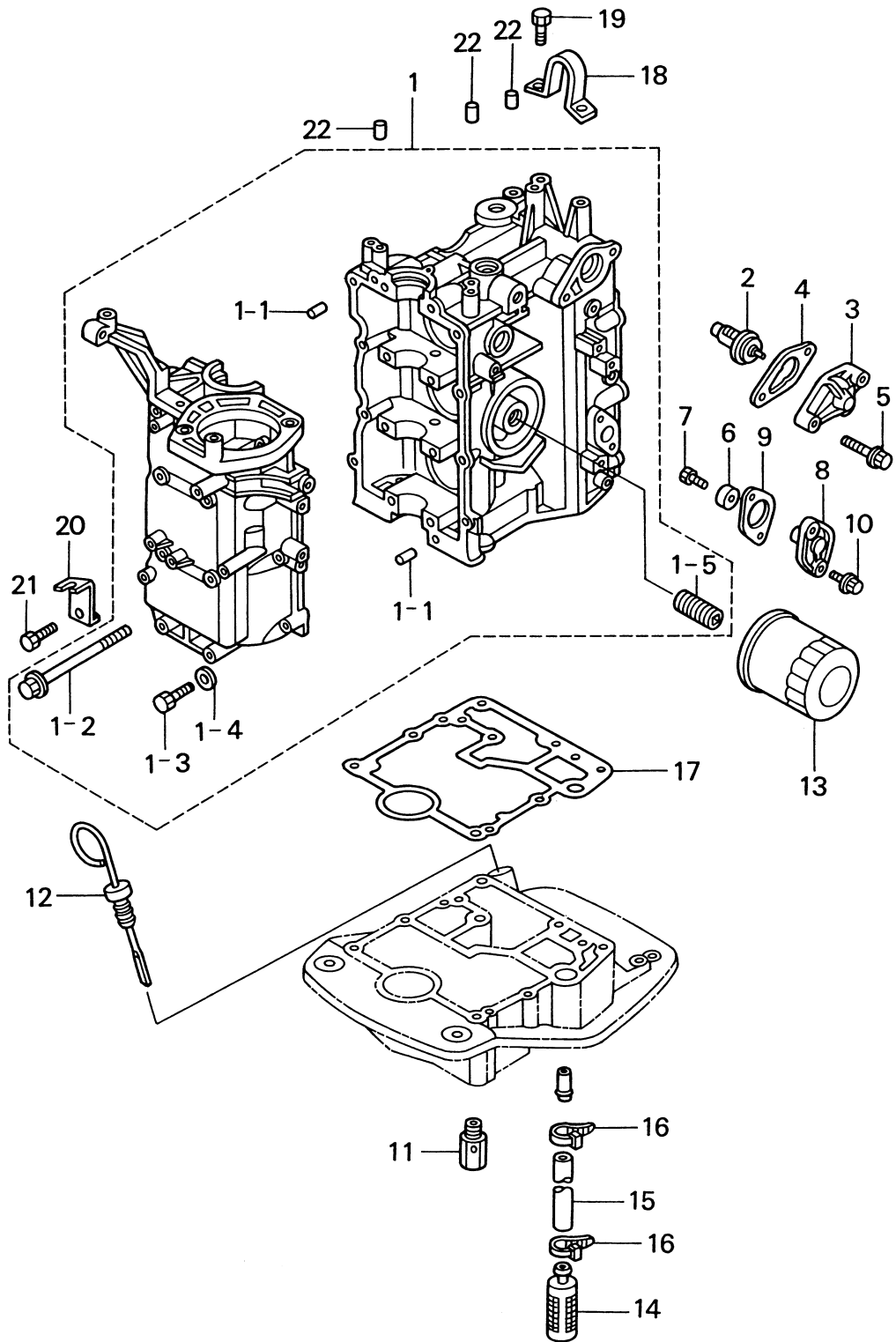
シリンダヘッド
CYLINDER HEAD

Fig. 1



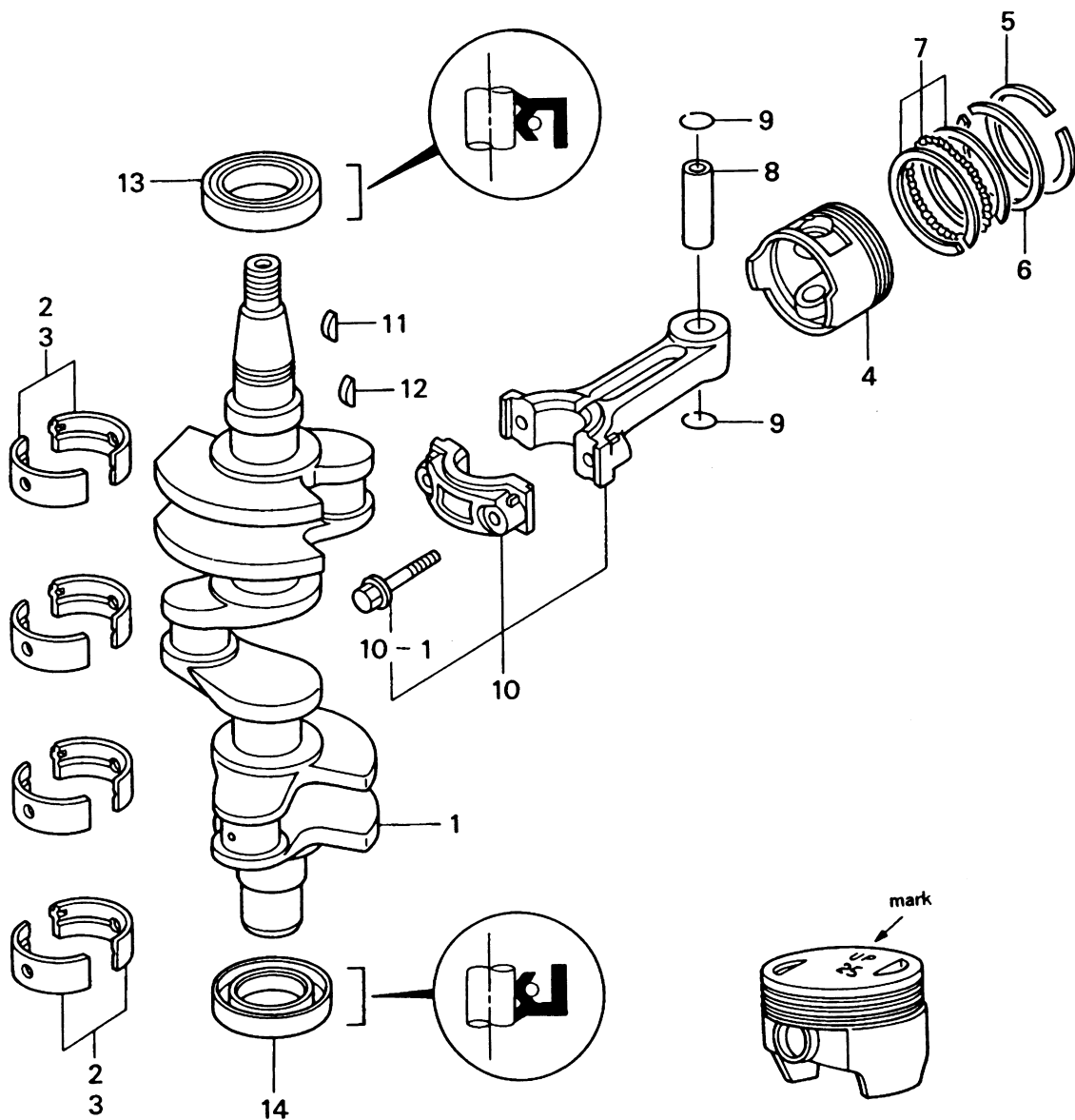
見出番号 Ref. No.	部品番号 Part No.	部 品 名 Description	個数 Q'ty		備 考 Remarks
			F 25 A	F 30 A	
1-1	3R0B01001-0	シリンダヘッドコンプリート Cylinder Head Comp.	1	1	
1-2	3R0-01005-0	ガスケット、シリンダヘッド Gasket, Cylinder Head	1	1	
1-3	345-01111-0	ノック、6-12 Knock, 6-12	4	4	
1-4	3H8-01013-0	ボルト、シリンダヘッド 8-60 Bolt, Cylinder Head 8-60	8	8	
1-5	916114-0653	ボルト、6-53 Bolt, 6-53	3	3	
1-6	940113-0600	ワッシャ Washer	3	3	or 940103-0600
1-7	3R0B01021-0	カバー、シリンダヘッド Cover, Cylinder Head	1	1	
1-8	3R0-01024-0	ガスケット、ヘッドカバー Gasket, Head Cover	1	1	
1-9	910114-5630	ボルト Bolt	8	8	
1-10	3R0-71015-0	フィルターキャップ、エンジンオイル Filter Cap, Engine Oil	1	1	
1-11	3R0-07422-0	Oリング、3.1-24.4 O-Ring, 3.1-24.4	1	1	
1-12	9701-1-1103	スパークプラグ DCPR6E Spark Plug DCPR6E	3	3	
1-13	3R0-01094-0	プレート、シリンダヘッド Plate, Cylinder Head	1	1	
1-14	910121-0612	ボルト Bolt	1	1	
1-15	98AM12-0330	オイルパイプ Oil Pipe	1	1	
1-16	98AM12-0290	ゴムパイプ Rubber Pipe	1	1	
1-17	3R0-07437-0	クリップ Clip	3	3	
1-18	309-06972-0	クランプ、6.5-47.5P Clamp, 6.5-47.5P	1	1	
1-19	3R0-07431-0	プレート、ブリーザ Plate, Breather	1	1	
1-20	921521-5508	スクリュー Screw	7	7	
1-21	332-60005-2	プラグ、M8 Plug, M8	1	1	Water Plug
1-22	332-60006-0	ガスケット、8.1-15-1 Gasket, 8.1-15-1	1	1	Water Plug
1-23	98AB-5-0450	ゴムパイプ Rubber Pipe	1	1	
1-24	353-01138-0	ウォーターニップル Water Nipple	1	1	

シリンダ
CYLINDER



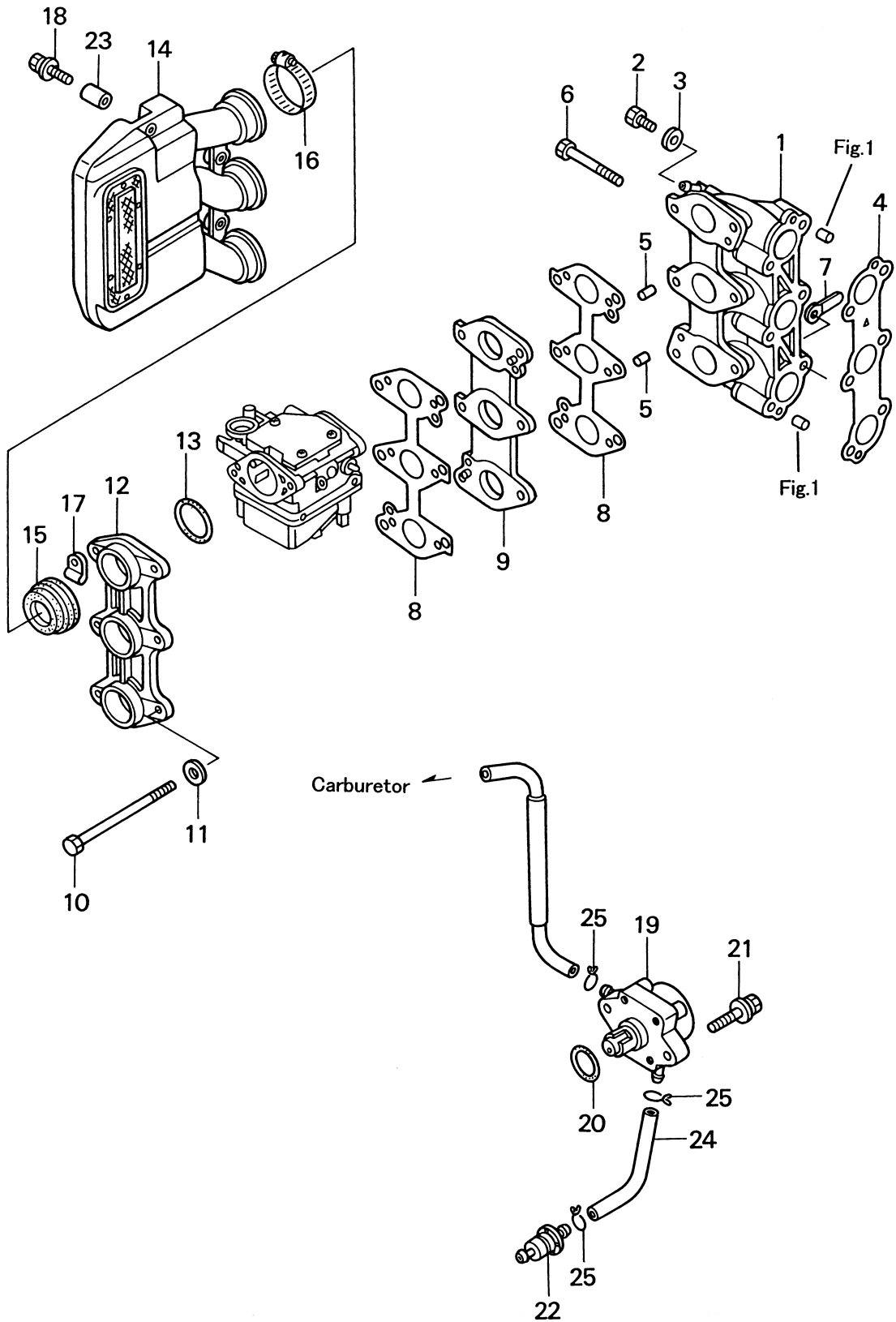
見出番号 Ref. No.	部品番号 Part No.	部 品 名 Description	個数 Q'ty			備 考 Remarks
			F 25 A	F 30 A		
2-1	3R0B01100-0	シリンダクランクケースアッシ Cylinder-Crank Case Ass'y	1	1		
2-1-1	345-01111-0	ノック、6 - 12 Knock, 6 - 12	2	2		
2-1-2	3R0-01113-0	ボルト、8 - 90 Bolt, 8 - 90	8	8		
2-1-3	916114-0640	ボルト Bolt	8	8		
2-1-4	940113-0600	ワッシャ Washer	8	8		or 940103-0600
2-1-5	3H8-07636-0	ボルト、オイルフィルタ Bolt, Oil Filter	1	1		
2-2	3R3-01030-0	サーモスタット Thermostat	1	1		
2-3	3H6B01031-0	キャップ、サーモスタット Cap, Thermostat	1	1		
2-4	346-01032-0	ガスケット Gasket	1	1		
2-5	910113-5630	ボルト Bolt	2	2		
2-6	369-60218-1	アノード Anode	1	1		
2-7	910113-0616	ボルト Bolt	1	1		
2-8	3H8B01143-0	キャップ、アノード Cap, Anode	1	1		
2-9	3R3-01144-0	ガスケット Gasket	1	1		
2-10	910113-5620	ボルト Bolt	2	2		
2-11	3R3-07620-0	プランジャアッシ Plunger Ass'y	1	1		
2-12	3R3-07421-2	オイルレベルゲージ Oil Level Gauge	1	1		
2-13	3R0-07615-0	オイルフィルタアッシ Oil Filter Ass'y	1	1		
2-14	3R3-07410-0	オイルストレーナアッシ Oil Strainer Ass'y	1	1		
2-15	98AH10-0220	ゴムホース Rubber Hose	1	1		
2-16	369-84398-0	バンド、リードワイヤ 150 Band, Lead Wire 150	2	2		
2-17	3R0-01303-0	ガスケット、エンジンベース Gasket, Engine Base	1	1		
2-18	3C7-01513-1	ハンガ Hanger	1	1		
2-19	910114-5820	ボルト Bolt	2	2		
2-20	3R0-69000-0	ブラケット、スタータロックケーブル Bracket, Starter Lock Cable	1	1		
2-21	910113-0612	ボルト Bolt	1	1		or 910103-0612
2-22	345-01111-0	ノック、6 - 12 Knock, 6 - 12	3	3		

ピストン&クランクシャフト
Fig. 3 PISTON & CRANK SHAFT



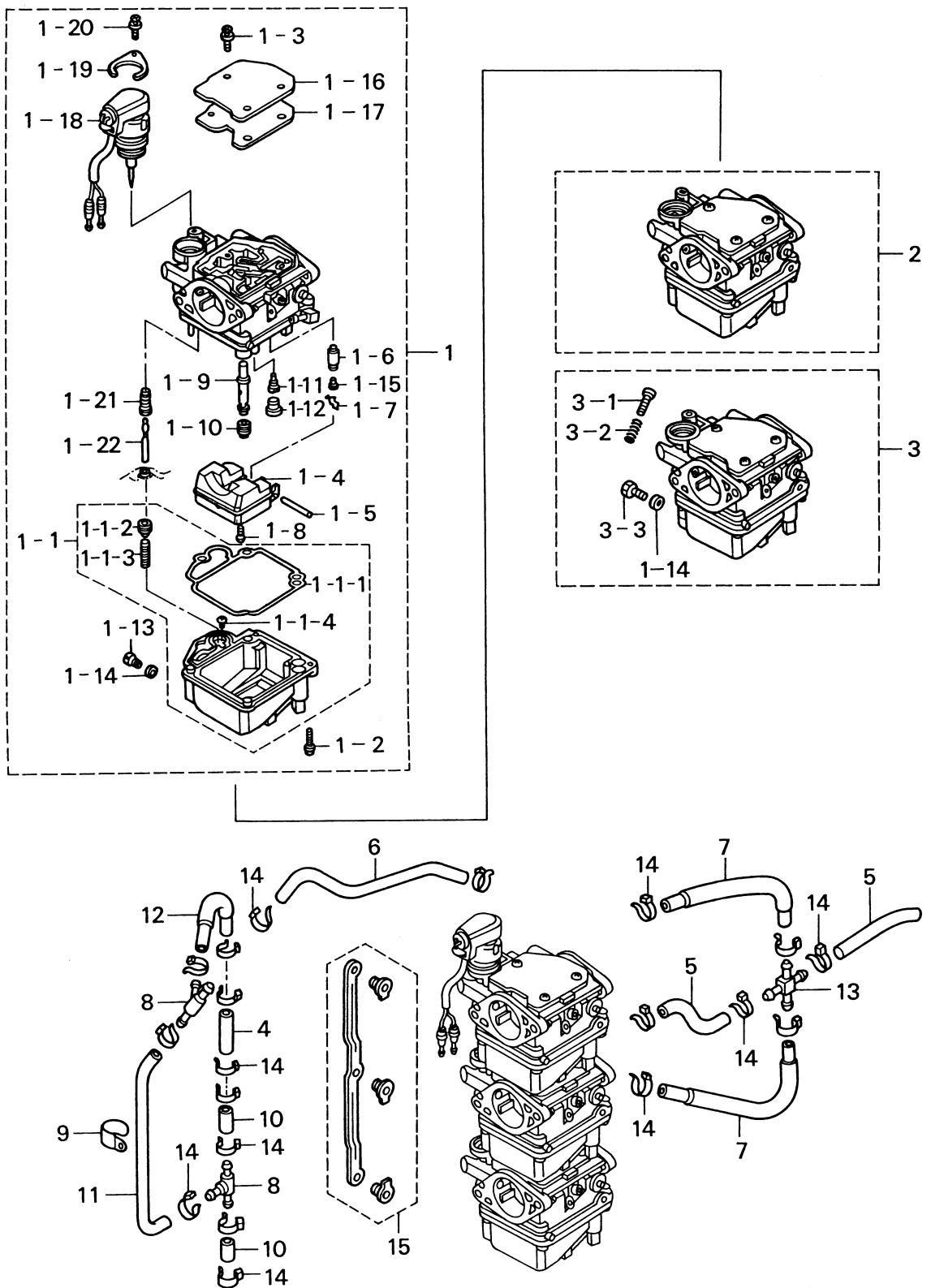
見出番号 Ref. No.	部品番号 Part No.	部 品 名 Description	個数 Q'ty		備 考 Remarks
			F 25 A	F 30 A	
3-1	3R0-00030-1	クランクシャフト Crankshaft	1	1	
3-2	3R0-07407-0	メタル(レッド) Bearing (Red)	8	8	
3-3	3R0-07408-0	メタル(ブルー) Bearing (Blue)	8	8	
3-4	3R0-00001-0	ピストン Piston	3	3	
	3R0-00004-0	ピストン、0.5mm O/S Piston, 0.5mm O/S	3	3	Option
3-5	3H6-00011-0	ピストンリングトップ Piston Ring Top	3	3	
	3H6-00014-0	ピストンリングトップ 0.5mm O/S Piston Ring Top 0.5mm O/S	3	3	Option
3-6	3H6-00012-0	ピストンリングセカンド Piston Ring 2nd	3	3	
	3H6-00015-0	ピストンリングセカンド 0.5mm O/S Piston Ring 2nd 0.5mm O/S	3	3	Option
3-7	3H6-00013-0	ピストンリングオイル Piston Ring Oil	3	3	
	3H6-00016-0	ピストンリングオイル 0.5mm O/S Piston Ring Oil 0.5mm O/S	3	3	Option
3-8	3H6-00021-0	ピストンピン Piston Pin	3	3	
3-9	3H6-00024-0	クリップ、ピストンピン Clip, Piston Pin	6	6	
3-10	3R0-00040-0	コンロッドアッシ Connecting Rod Ass'y	3	3	
3-10-1	3H6-00059-0	* ボルト、コンロッド Bolt, Connecting Rod	6	6	
3-11	334-00131-0	キー、マグネト Key, Magneto	1	1	
3-12	3T5-10131-0	キー、ドライブプーリー Key, Drive Pulley	1	1	Pulley, Timing
3-13	3R0-00122-0	オイルシール、38-50-8 Oil Seal, 38-50-8	1	1	UP
3-14	3R0-00121-0	オイルシール、35-50-8 Oil Seal, 35-50-8	1	1	Lower

インレットマニホールド&フュエルポンプ
Fig. 4 INLET MANIFOLD & FUEL PUMP



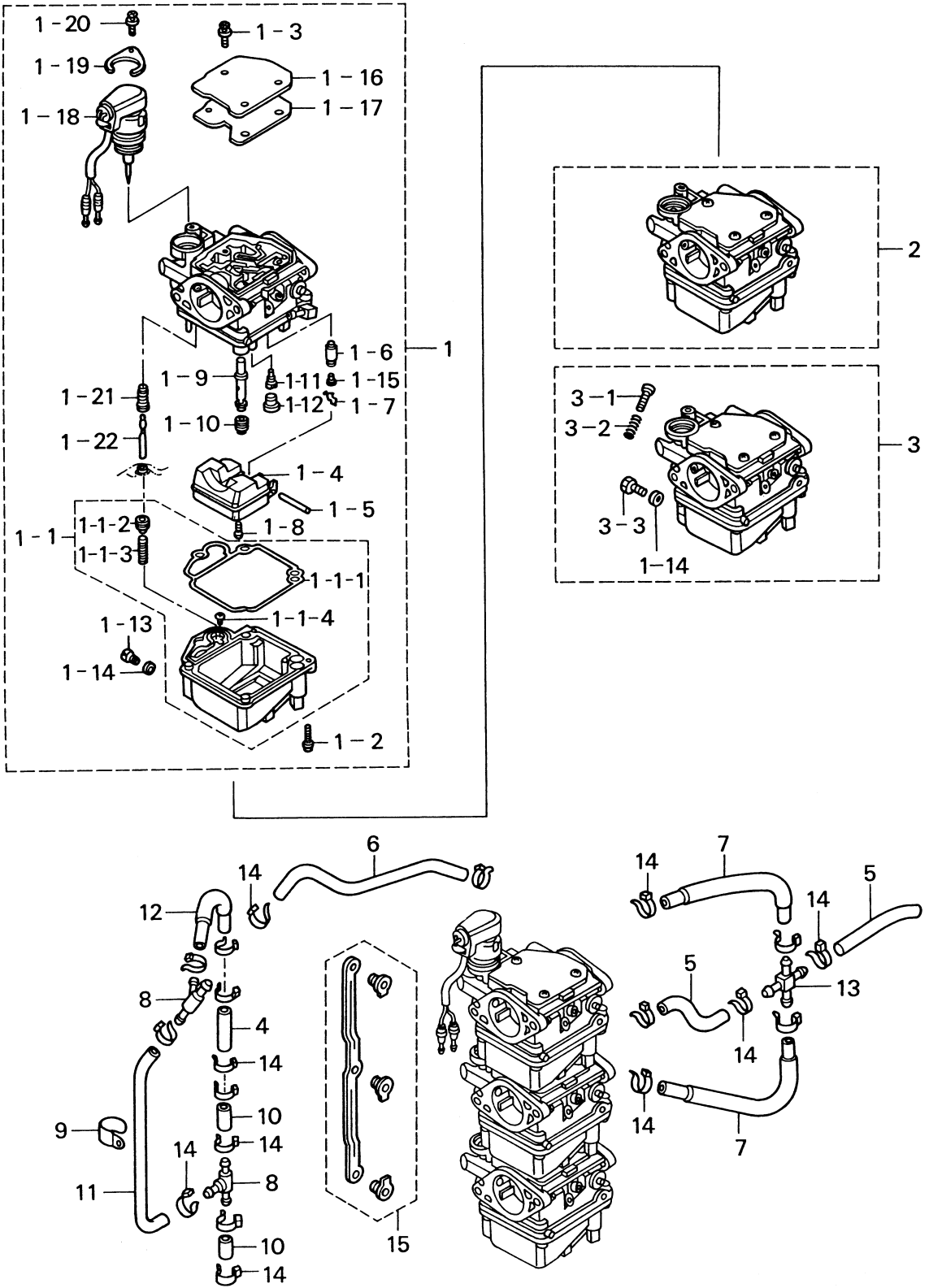
見出番号 Ref. No.	部品番号 Part No.	部 品 名 Description	個数 Q'ty			備 考 Remarks
			F 25 A	F 30 A		
4-1	3R0-02010-0	インレットマニホールド Inlet Manifold	1	1		
4-2	3R0-02095-0	ボルト、5 - 10 Bolt, 5 - 10	3	3		
4-3	3R0-02112-0	ワッシャ、5.3 - 12 - 1 Washer, 5.3 - 12 - 1	3	3		
4-4	3R0-02104-0	ガスケット、インレットマニホールド Gasket, Inlet manifold	1	1		
4-5	345-01111-0	ノック、6 - 12 Knock, 6 - 12	2	2		
4-6	910113-5652	ボルト Bolt	6	6		
4-7	309-06972-0	クランプ、6.5 - 47.5P Clamp, 6.5 - 47.5P	1	1		
4-8	3S8-02011-0	ガスケット、キャブレタ Gasket, Carburetor	2	2		
4-9	3S8-03952-0	インシュレータ Insulator	1	1		
4-10	3R0-03215-0	ボルト、6 - 100 Bolt, 6 - 100	6	6		
4-11	940113-0600	ワッシャ Washer	6	6		or 940103-0600
4-12	3R0-02416-0	フランジ、エアサイレンサ Flange, Air Silencer	1	1		
4-13	3F3-02012-0	Oリング、1.9 - 38.8 O-Ring, 1.9 - 38.8	3	3		
4-14	3R0-02412-0	エアサイレンサ Air Silencer	1	1		
4-15	3R0-02418-0	シールラバー、エアサイレンサ Seal Rubber, Air Silencer	3	3		
4-16	3R0-02426-0	クランプ、60 Clamp, 60	3	3		
4-17	345-06915-0	クランプ、6.5 - 14L Clamp, 6.5 - 14L	1	1		
4-18	910113-5620	ボルト Bolt	3	3		or 910103-5620
4-19	3H8-04000-1	フュエルポンプ Fuel Pump	1	1		
4-20	345-62415-0	Oリング、3.5 - 25.7 O-Ring, 3.5 - 25.7	1	1		
4-21	910113-5625	ボルト Bolt	2	2		or 910103-5625
4-22	369-02230-0	フュエルフィルタ Fuel Filter	1	1		
4-23	3A0-76079-0	カラ-6.2 - 9 - 7.4 Collar, 6.2 - 9 - 7.4	3	3		
4-24	98AB-5-0160	ゴムパイプ Rubber Pipe	1	1		
4-25	338-02215-0	クリップ Clip	3	3		

キャブレタ
Fig. 5 CARBURETOR



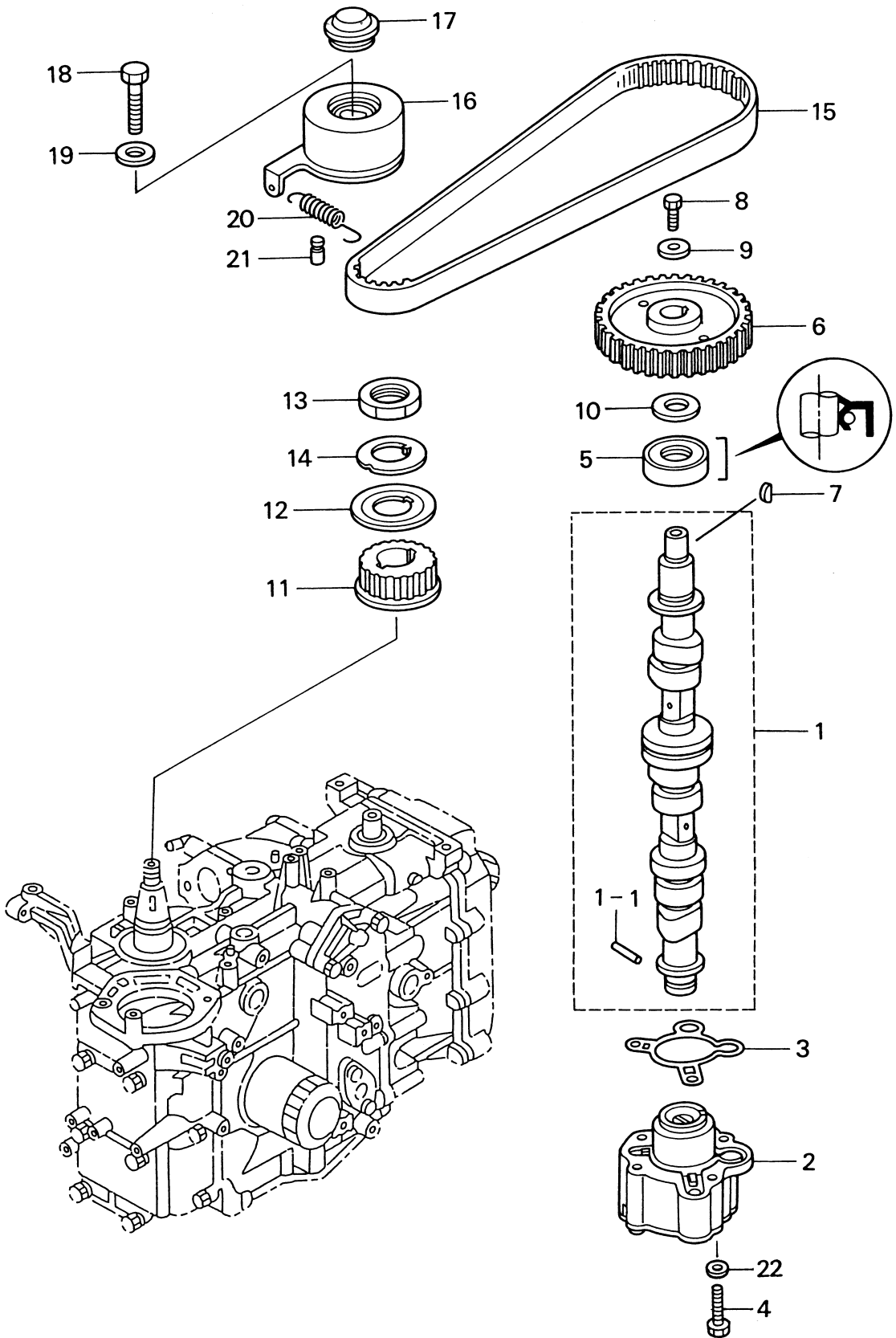
見出番号 Ref. No.	部品番号 Part No.	部 品 名 Description	個数 Q'ty			備 考 Remarks
			F 25 A	F 30 A		
5-1	3S9-03200-0	キャブレタアッパアッシ Carburetor Upper Ass'y	1			
	3R0-03200-0	キャブレタアッパアッシ Carburetor Upper Ass'y		1		
5-1-1	3R0-03221-0	* フロートチャンバ Float Chamber	1	1		With Starter Jet Upper
	3R0-03227-0	* フロートチャンバ Float Chamber	1	1		Center
	3R0-03228-0	* フロートチャンバ Float Chamber	1	1		Lower
5-1-1-1	3R3-03222-0	** Oリング、フロートチャンバ O-Ring, Float Chamber	1	1		× 3
5-1-1-2	3R0-03315-0	** プランジャコンプリート Plunger Comp.	1	1		× 3
5-1-1-3	3R3-03314-0	** コイルスプリング Coil Spring	1	1		× 3
5-1-1-4	3R3-03316-0	** スクリュ Screw	1	1		× 3
5-1-2	922503-6414	* スクリュ Screw	4	4		× 3
5-1-3	369-03186-0	* スクリュ Screw	3	3		× 3
5-1-4	3R3-03231-0	* フロート Float	1	1		× 3
5-1-5	3F3-03232-0	* アームピン、フロート Arm Pin, Float	1	1		× 3
5-1-6	3R3-03240-0	* フロートバルブ Float Valve	1	1		× 3
5-1-7	344-03244-0	* クリップ Clip	1	1		× 3
5-1-8	3R3-03234-0	* スクリュ Screw	1	1		× 3
5-1-9	3S9-03252-0	* メインノズル Main Nozzle	1			× 3
	3R0-03252-0	* メインノズル Main Nozzle		1		× 3
5-1-10	3S9-03251-0	* メインジェット #82 Main Jet #82	1			× 3
	3R3-03275-0	* メインジェット #100 Main Jet #100		1		× 3
5-1-11	3R3-03278-0	* スロージェット #45 Slow Jet #45	1			× 3
	3R0-03255-0	* スロージェット #52 Slow Jet #52		1		× 3
5-1-12	346-03256-0	* ラバーキャップ Rubber Cap	1	1		× 3
5-1-13	3R3-03292-0	* ドレンスクリュ Drain Screw	1	1		× 2 Upper, Center
5-1-14	3R3-03293-0	* ガasket Gasket	1	1		× 3
5-1-15	334-03242-0	* バルブピン Valve Pin	1	1		× 3
5-1-16	3R3-03181-0	* キャブレタカバー Carburetor, Cover	1	1		× 3
5-1-17	3R3-03182-0	* ガasket、キャブレタカバー Gasket, Carburetor Cover	1	1		× 3
5-1-18	3R0-03410-0	* オートバイスタータアッシ Auto-By-Starter Ass'y	1	1		With O-Ring × 1 Upper
5-1-19	3R3-03411-0	* ホルダ Holder	1	1		× 1 Upper

Fig. 5 キャブレタ CARBURETOR



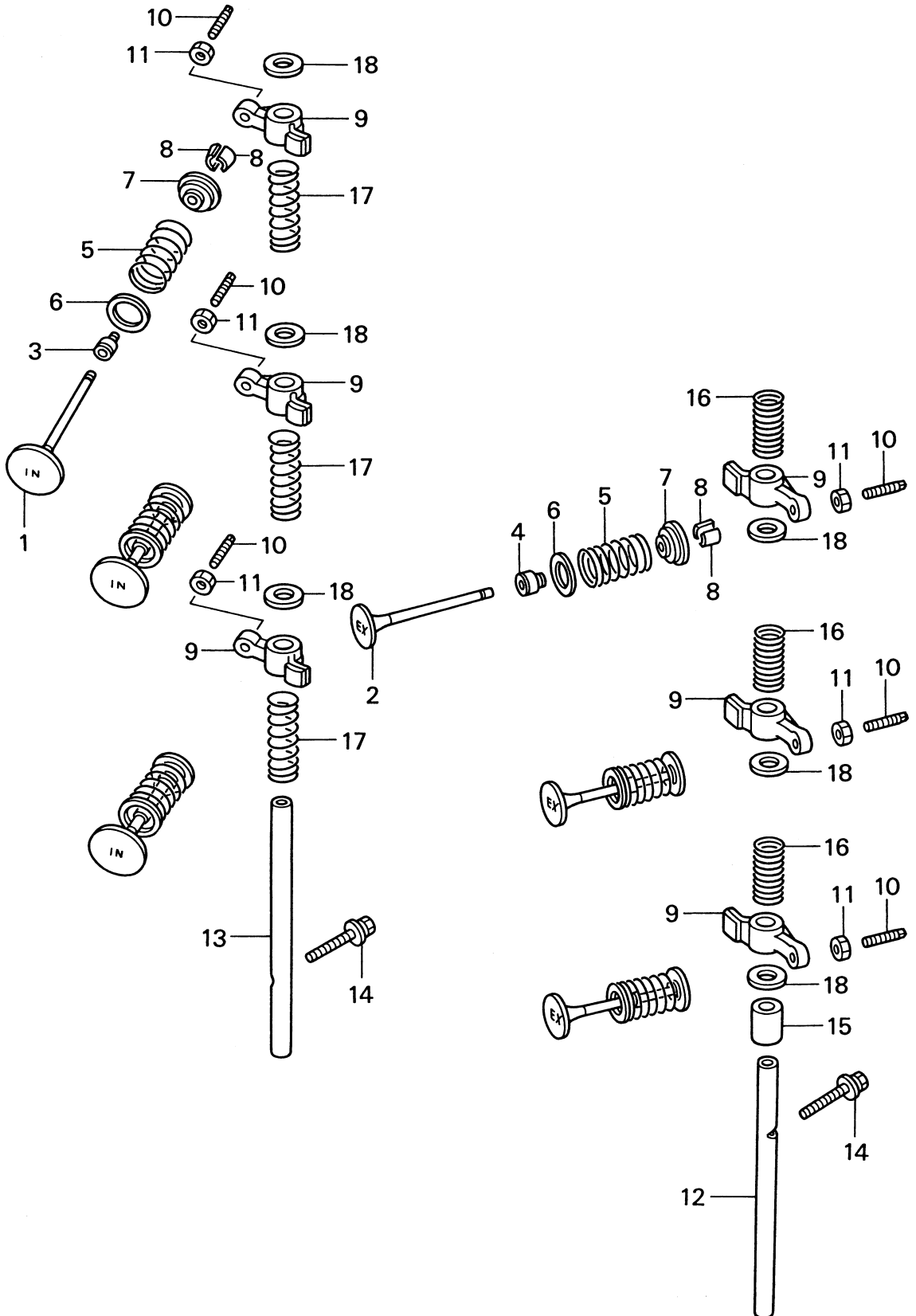
見出番号 Ref. No.	部品番号 Part No.	部 品 名 Description	個数 Q'ty			備 考 Remarks
			F 25 A	F 30 A		
5-1-20	369-03186-0	* スクリュ Screw	1	1		× 1 Upper
5-1-21	3R3-03311-0	* ラバーブーツ Rubber Boot	1	1		× 3
5-1-22	3R3-03312-0	* リンクロッド Link Rod	1			× 3
	3R0-03312-0	* リンクロッド Link Rod		1		× 3
5-2	3S9-03204-0	キャブレタセンタアッシ Carburetor Center Ass'y	1			
	3R0-03204-0	キャブレタセンタアッシ Carburetor Center Ass'y		1		
5-3	3S9-03210-0	キャブレタロワアッシ Carburetor Lower Ass'y	1			
	3R0-03210-0	キャブレタロワアッシ Carburetor Lower Ass'y		1		
5-3-1	346-03265-0	* ストップスクリュ Stop Screw	1	1		× 1 Lower
5-3-2	3R3-03267-0	* スプリング Spring	1	1		× 1 Lower
5-3-3	3R0-03292-0	* ドレンスクリュ Drain Screw	1	1		× 1 Lower
5-4	3R0-03332-0	ゴムパイプ Rubber Pipe	1	1		
5-5	3R0-03338-0	ゴムパイプ Rubber Pipe	2	2		
5-6	3R0-03336-0	ゴムパイプ Rubber Pipe	1	1		
5-7	3R0-03337-0	ゴムパイプコンプリート Rubber Pipe Comp.	2	2		
5-8	3R0-70013-0	パイプジョイントT形 Pipe Joint T Type	2	2		
5-9	345-06915-0	クランプ、6.5 - 14 Clamp, 6.5 - 14	1	1		
5-10	3R0-03333-0	ゴムパイプ Rubber Pipe	2	2		
5-11	3R0-03335-0	ゴムパイプ Rubber Pipe	1	1		
5-12	3R0-03331-0	ゴムパイプコンプリート Rubber Pipe Comp.	1	1		
5-13	3R0-03323-0	ジョイント Joint	1	1		
5-14	3R0-03318-0	バンド、リードワイヤ Band, Lead Wire	19	19		
5-15	3R0-03273-0	リンクレバーコンプリート Link Lever Comp.	1	1		With Collar

カムシャフト&オイルポンプ
Fig. 6 CAMSHAFT & OIL PUMP



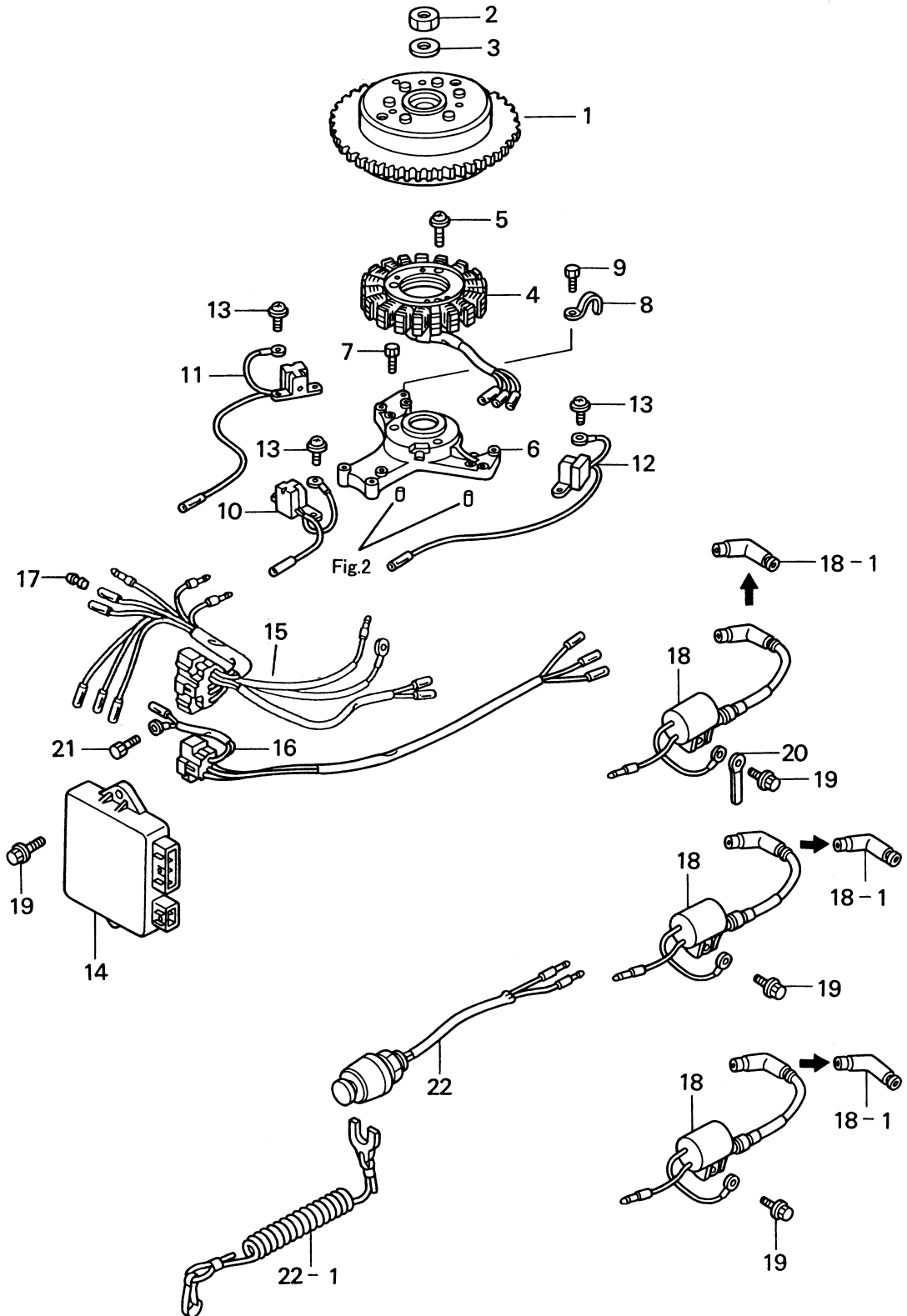
見出番号 Ref. No.	部品番号 Part No.	部 品 名 Description	個数 Q'ty		備 考 Remarks
			F 25 A	F 30 A	
6-1	3R0-07010-0	カムシャフトアッシ Camshaft Ass'y	1	1	
6-1-1	3H8-07246-0	ピン Pin	1	1	
6-2	3R0-07600-0	オイルポンプ Oil Pump	1	1	
6-3	3R0-07639-0	Oリング、オイルポンプアウト O-Ring, Oil Pump Outer	1	1	
6-4	910114-0645	ボルト Bolt	3	3	25A#20123~ 30A#30135~
6-5	3H8-07025-0	オイルシール、18 - 35 - 8 Oil Seal, 18 - 35 - 8	1	1	
6-6	3H8-10062-1	ドリブnpプーリ Driven Pulley	1	1	Pulley, Camshaft
6-7	309-00131-0	キー Key	1	1	
6-8	910114-0620	ボルト Bolt	1	1	
6-9	3H8-10066-0	ワッシャ、6.5 - 19 - 3.2 Washer, 6.5 - 19 - 3.2	1	1	
6-10	3R3-10067-0	ワッシャ、14.2 - 25 - 2.5 Washer, 14.2 - 25 - 2.5	1	1	
6-11	3R0-10060-0	ドライブプーリ Drive Pulley	1	1	Pulley, Timing
6-12	3R0-10063-0	プレート Plate	1	1	
6-13	3R0-10068-0	ナット Nut	1	1	
6-14	3R0-10069-0	ロックワッシャ Lock Washer	1	1	
6-15	3R0-10061-0	タイミングベルト Timing Belt	1	1	
6-16	3R0-10070-0	テンショナ、タイミングベルト Tensioner, Timing Belt	1	1	
6-17	3R0-10074-0	カバー、テンショナ Cover, Tensioner	1	1	
6-18	910103-1040	ボルト Bolt	1	1	
6-19	940113-1000	ワッシャ Washer	1	1	or 940103-1000
6-20	3R0-10075-0	スプリング、テンショナ Spring, Tensioner	1	1	
6-21	3R0-10077-0	フック、テンショナスプリング Hook, Tensioner Spring	1	1	
6-22	940111-0600	ワッシャ Washer	1	1	25A#20123~ 30A#30135~

インテークバルブ & エキゾーストバルブ
Fig. 7 INTAKE VALVE & EXHAUST VALVE



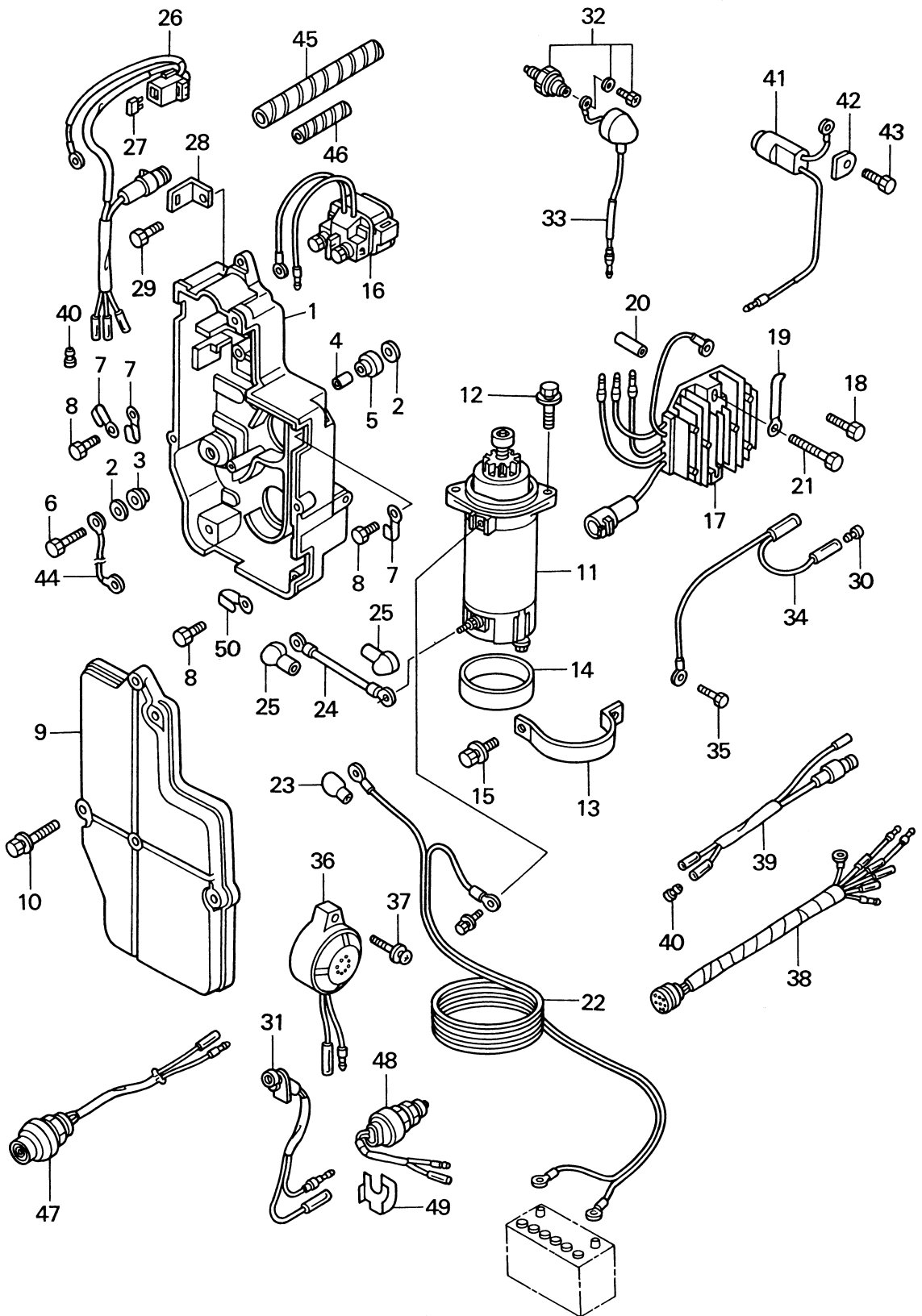
見出番号 Ref. No.	部品番号 Part No.	部 品 名 Description	個数 Q'ty		備 考 Remarks
			F 25 A	F 30 A	
7-1	3R3-07201-0	インテークバルブ Intake Valve	3	3	
7-2	3R0-07202-0	エキゾストバルブ Exhaust Valve	3	3	
7-3	3R3-07204-0	シール、IN バルブシステム Seal, IN Valve Stem	3	3	
7-4	3R3-07206-0	シール、EX バルブシステム Seal, EX Valve Stem	3	3	
7-5	3H6-07203-1	バルブスプリング Valve Spring	6	6	
7-6	3H6-07205-0	シート、バルブスプリング Seat, Valve Spring	6	6	
7-7	3H6-07221-0	リテーナ、バルブスプリング Retainer, Valve Spring	6	6	
7-8	3H6-07223-0	コッタ Cotter	12	12	
7-9	3R0-07235-0	ロッカアーム Rocker Arm	6	6	
7-10	3R0-07238-0	スクリュ Screw	6	6	
7-11	3H8-07237-0	ナット Nut	6	6	
7-12	3R0-07220-0	シャフト、ロッカエキゾスト Shaft, Rocker Exhaust	1	1	
7-13	3R0-07226-0	シャフト、ロッカインテーク Shaft, Rocker Intake	1	1	
7-14	910124-5635	ボルト Bolt	2	2	
7-15	3H8-07239-0	カラー Collar	1	1	
7-16	3H8-07225-0	スプリング Spring	3	3	L=30
7-17	3H8-07229-0	スプリング Spring	3	3	L=51
7-18	3R3-07227-0	ワッシャ、13.2 - 21.8 - 2 Washer, 13.2 - 21.8 - 2	6	6	

マグネト
Fig. 8 MAGNETO



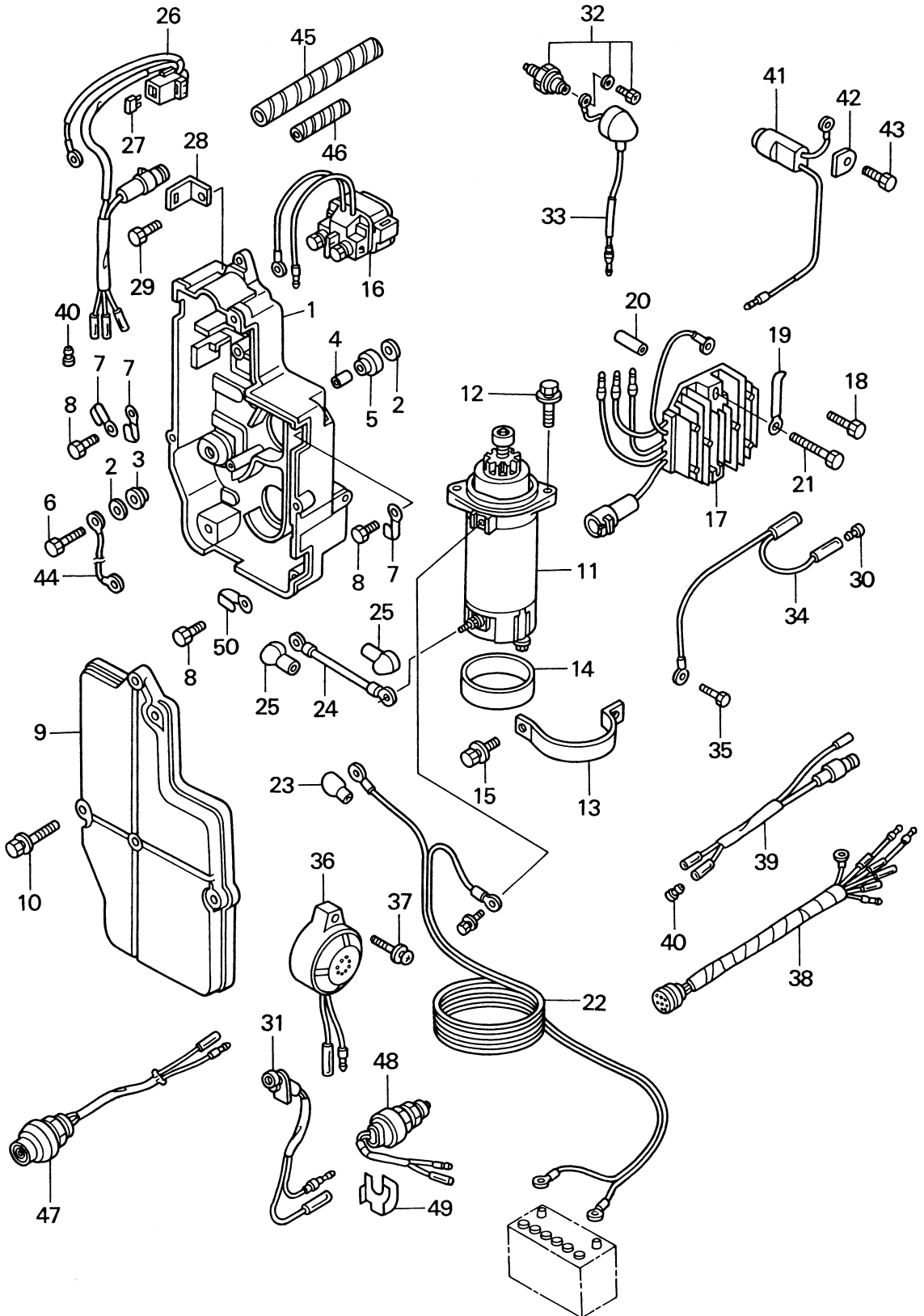
見出番号 Ref. No.	部品番号 Part No.	部 品 名 Description	個数 Q'ty			備 考 Remarks
			F 25 A	F 30 A		
8-1	3R0-06101-1	フライホイールカップ Flywheel Cup	1	1		F4T46771 With Ring Gear
8-2	353-00132-0	ナット、18 P1.5 Nut, 18 P1.5	1	1		
8-3	353-00133-0	ワッシャ、19-34-3 Washer, 19-34-3	1	1		
8-4	3R0-06123-0	オルタネータアッシ Alternator Ass'y	1	1		
8-5	921521-5625	スクリュ Screw	3	3		
8-6	3R0-06008-0	ブラケット、コイル Bracket, Coil	1	1		
8-7	910113-5630	ボルト Bolt	3	3		or 910103-5630
8-8	309-06972-0	クランプ、6.5-47.5P Clamp, 6.5-47.5P	2	2		
8-9	910113-0610	ボルト Bolt	1	1		or 910103-0610
8-10	3R0-06141-0	パルサコイル #1 Pulser Coil #1	1	1		
8-11	3R0-06142-0	パルサコイル #2 Pulser Coil #2	1	1		
8-12	3R0-06143-0	パルサコイル #3 Pulser Coil #3	1	1		
8-13	921503-5616	スクリュ Screw	6	6		
8-14	3R0-06160-0	C.D. ユニット C.D. Unit	1	1		
8-15	3R0-06167-1	コード A、C.D. ユニット Cord A, C.D. Unit	1	1		
8-16	3R0-06168-0	コード B、C.D. ユニット Cord B, C.D. Unit	1	1		
8-17	3A3-76037-0	プラグ B、ケーブルターミナル Plug B, Cable Terminal	1	1		
8-18	3R0-06171-0	イグニッションコイル Ignition Coil	3	3		
8-18-1	3T5-06921-0	* プラグキャップ Plug Cap	3	3		With Resistance
8-19	910113-5620	ボルト Bolt	5	5		or 910103-5620
8-20	3T4-06972-0	クランプ、6.5-87P Clamp, 6.5-87P	1	1		
8-21	910113-0610	ボルト Bolt	1	1		or 910103-0610 For EF & EP
8-22	398-06830-0	ストップスイッチ A (ロープ付) Lanyard Stop Switch A	1	1		
8-22-1	353-06821-0	* ロック、ストップスイッチ (ロープ付) Lock, Lanyard Stop Switch	1	1		

エレクトリックパーツ
Fig. 9 ELECTRIC PARTS



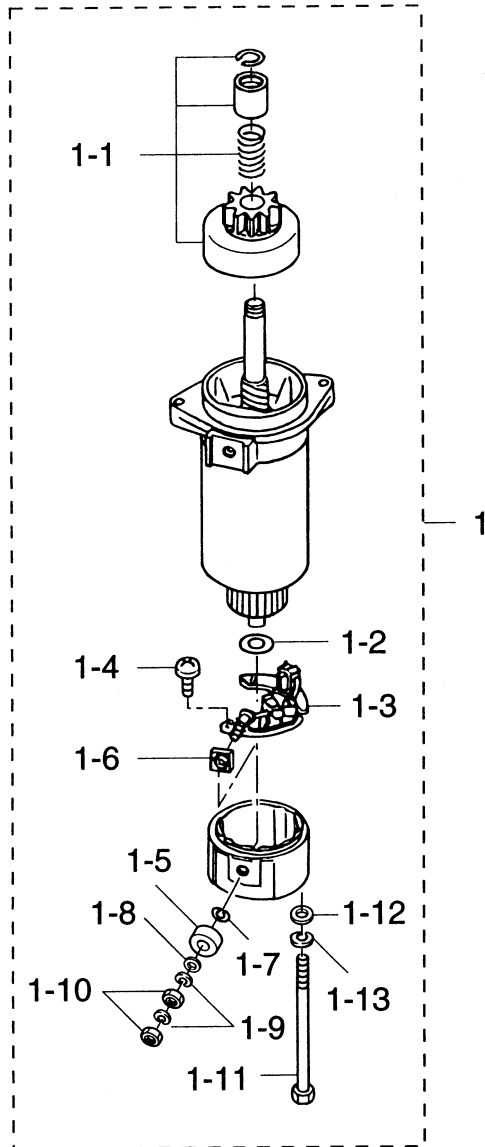
見出番号 Ref. No.	部品番号 Part No.	部 品 名 Description	個数 Q'ty			備 考 Remarks
			F 25 A	F 30 A		
9-1	3R0-06901-1	エレクトリックブラケット Electric Bracket	1	1		
9-2	3R0-66308-0	ワッシャ、6-16-1.5 Washer, 6-16-1.5	6	6		
9-3	3F3-06920-0	マウントラバー、8.5-12-2 Rubber Mount, 8.5-12-2	3	3		
9-4	3R0-06303-0	カラー、6.2-9-12.3 Collar, 6.2-9-12.3	3	3		
9-5	3T5-06920-0	マウントラバー Rubber Mount	3	3		
9-6	910103-6630	ボルト Bolt	3	3		
9-7	309-06972-0	クランプ、6.5-47.5P Clamp, 6.5-47.5P	3	3		
9-8	921503-0610	スクリュー Screw	5	5		
9-9	3R0-06902-1	カバー、エレクトリックブラケット Cover, Electric Bracket	1	1		
9-10	910113-5620	ボルト Bolt	3	3		or 910103-5620
9-11	3C8-76010-1	スタータモータ Starter Motor	1	1		For EP & EF
9-12	910113-5830	ボルト Bolt	2	2		or 910103-5830 For EP & EF
9-13	3R0-76009-0	バンド、スタータモータ Band, Starter Motor	1	1		For EP & EF
9-14	3C8-76007-0	ラバー、スタータモータ Rubber, Starter Motor	1	1		For EP & EF
9-15	910113-5820	ボルト Bolt	2	2		or 910103-5820 For EP & EF
9-16	3H8-76040-0	スタータソレノイド Starter Solenoid	1	1		For EP & EF
9-17	3T5-76060-0	レクチファイヤ Rectifier	1	1		
9-18	910113-5630	ボルト Bolt	2	2		or 910103-5630 For MF
9-19	3T4-06972-0	クランプ、6.5-87P Clamp, 6.5-87P	2	2		2 For MF & EP 1 For EF
9-20	3B2-06162-0	スペーサ、6.2-9-27 Spacer, 6.2-9-27	2	2		For EP & EF
9-21	910103-5655	ボルト Bolt	2	2		For EP & EF
9-22	3B2-76120-0	バッテリーコード (L=2000) Battery Cord (L=2000)	1	1		For EP & EF
9-23	3B7-76145-0	キャップ、コード Cap, Cord	1	1		For EP & EF
9-24	3R3-76141-0	スタータコード (L=270) Starter Cord (L=270)	1	1		For EP & EF
9-25	3A3-76145-0	キャップ、コード Cap, Cord	2	2		For EP & EF
9-26	3R0-76062-0	ヒューズホルダアッシ Fuse Holder Ass'y	1	1		For EP & EF
9-27	3T5-76247-0	ヒューズ、20A Fuse, 20A	1	1		For EP & EF
9-28	3R0-76064-0	ステー、ヒューズホルダ Stay, Fuse Holder	1	1		
9-29	910103-0612	ボルト Bolt	1	1		For EP & EF
9-30	3A3-76037-0	プラグ B、ケーブルターミナル Plug B, Cable Terminal	1	1		For EP

エレクトリックパーツ
Fig. 9 ELECTRIC PARTS



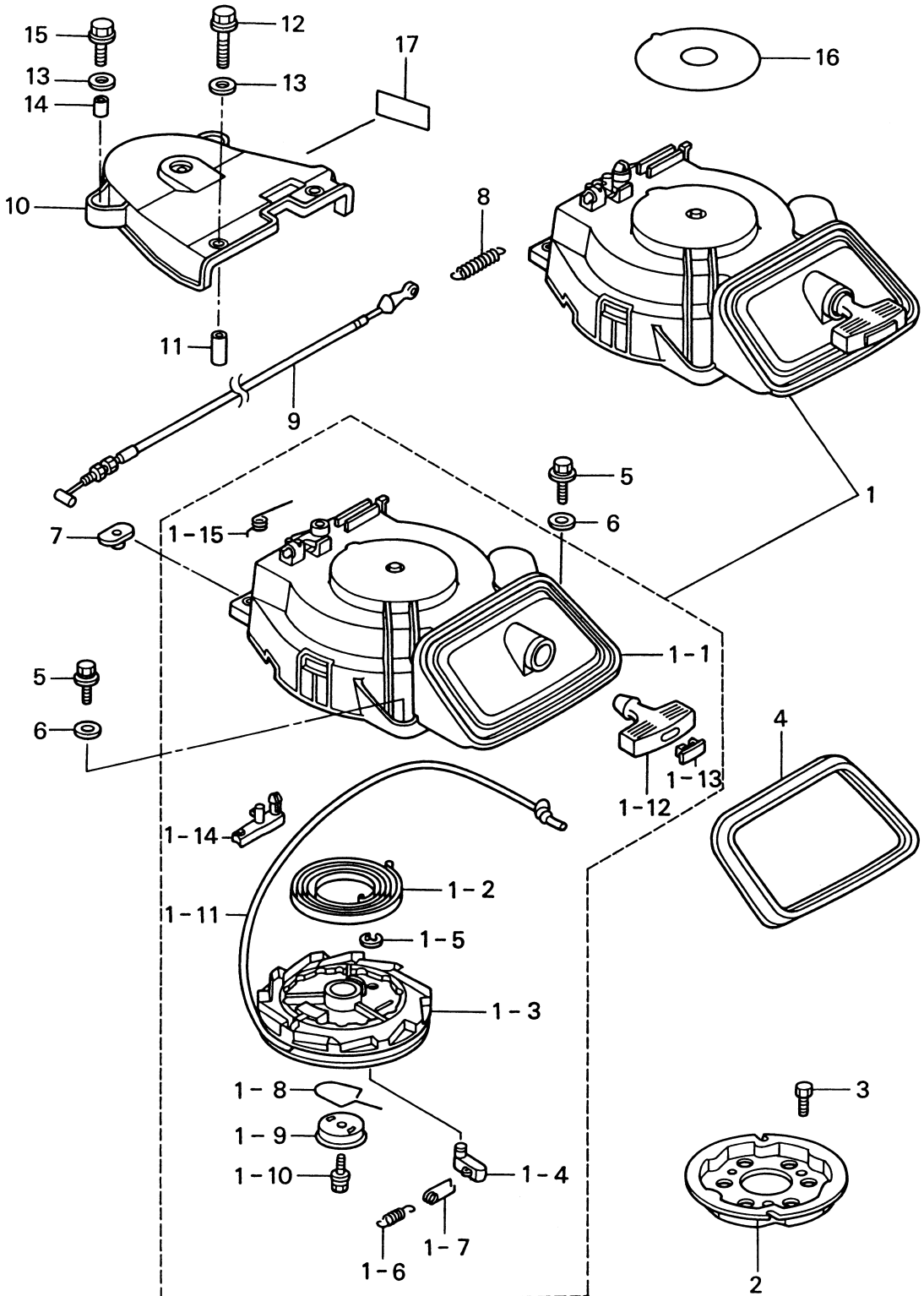
見出番号 Ref. No.	部品番号 Part No.	部 品 名 Description	個数 Q'ty			備 考 Remarks
			F 25 A	F 30 A		
9-31	3R3-71040-0	パイロットランプアッシ Pilot Lamp Ass'y	1	1		
9-32	3H6-07611-0	スイッチ、オイルプレッシャ Switch, Oil Pressure	1	1		
9-33	3H8-07613-0	リードワイヤ、スイッチ Lead Wire, Switch	1	1		with grommet
9-34	3V5-72678-0	セパレートコード(ブラック) Separate Cord (Black)	1	1		
9-35	910103-0610	ボルト Bolt	1	1		
9-36	3B7-76171-0	オーバーヒートブザー B Over Heat Buzzer B	1	1		For MF & EF
9-37	921503-5520	スクリュ Screw	1	1		For MF & EF
9-38	3R0-76110-0	コードアッシ A Cord Ass'y A	1	1		For EP
9-39	3R0-72677-0	セパレートコード(レッド) Separate Cord (Red)	1	1		For MF
9-40	3A3-76037-0	プラグ B、ケーブルターミナル Plug B, Cable Terminal	1	1		For MF & EP
9-41	3R0-76172-0	オーバーヒートセンサ Over Heat Sensor	1	1		
9-42	332-66033-0	ストップ Stopper	1	1		
9-43	910103-0512	ボルト Bolt	1	1		
9-44	3B7-76142-0	アースワイヤ Ground Cable	1	1		For EF & EP
9-45	3R0-76148-0	スパイラルチューブ 10 - 200 Spiral Tube 10 - 200	1	1		
9-46	3R0-76149-0	スパイラルチューブ 6 - 60 Spiral Tube 6 - 60	2	2		
9-47	3B2-76026-1	メインスイッチ Main Switch	1	1		For EF
9-48	361-76080-0	ニュートラルスイッチ Neutral Switch	1	1		For EF
9-49	398-76083-0	アクチュエータ、ニュートラルスイッチ Actuator, Neutral Switch	1	1		For EF
9-50	398-06972-0	クランプ、6.5 - 67P Clamp, 6.5 - 67P	1	1		

スタータモータ
Fig. 10 STARTER MOTOR



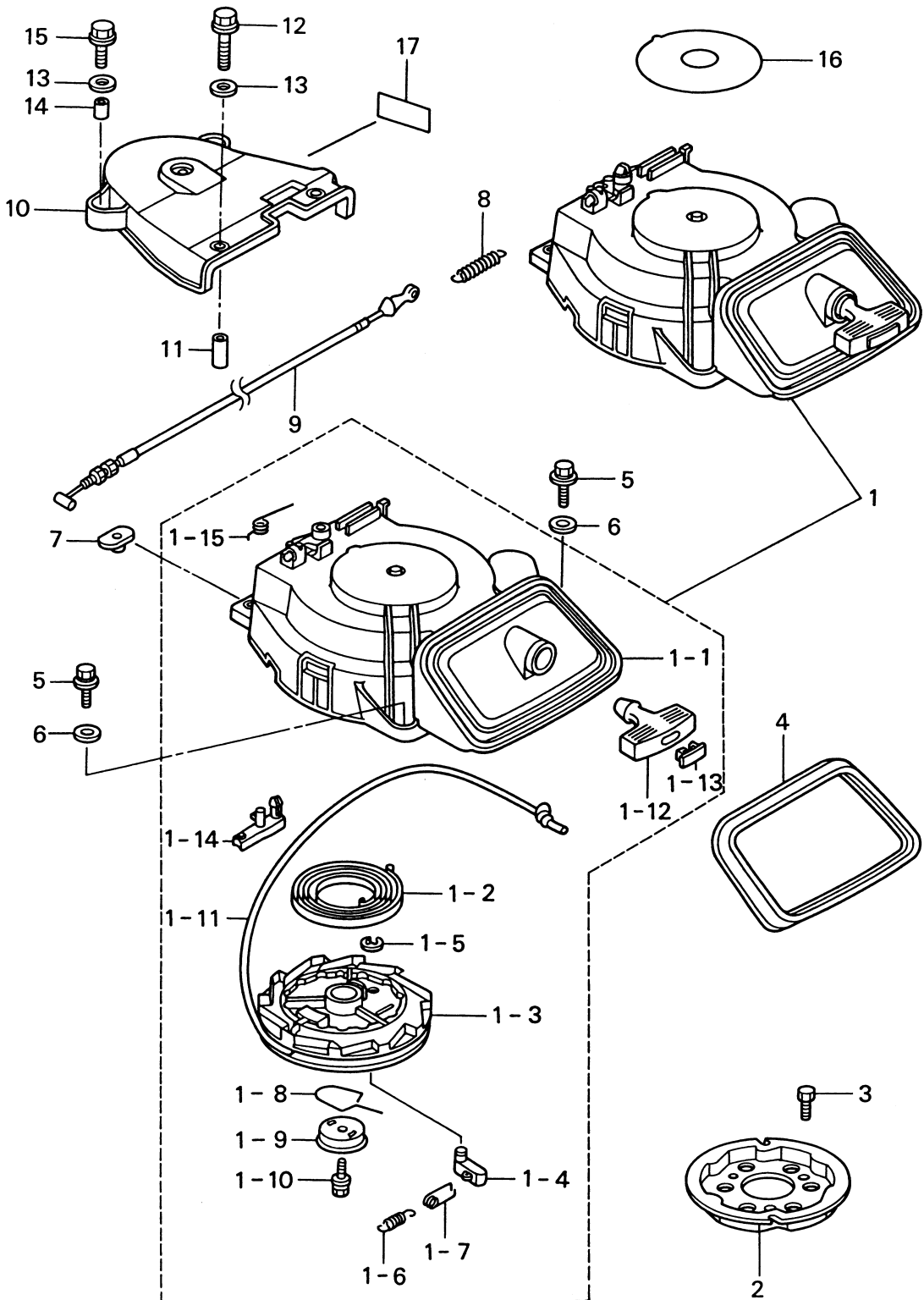
見出番号 Ref. No.	部品番号 Part No.	部 品 名 Description	個数 Q'ty			備 考 Remarks
			F 25 A	F 30 A		
10-1	3C8-76010-1	スタータモータ Starter Motor	1	1		For EP & EF
10-1-1	3C8-76015-0	* ピニオンアッシ Pinion Ass'y	1	1		
10-1-2	3C8-75015-0	* ワッシャ Washer	1	1		
10-1-3	3C8-75014-0	* ブラシホルダアッシ Brush Holder Ass'y	1	1		
10-1-4	921521-6408	* スクリュ Screw	2	2		
10-1-5	3C8-75016-0	* ブッシング1 Bushing 1	1	1		
10-1-6	3C8-75017-0	* ブッシング2 Bushing 2	1	1		
10-1-7	3C8-75018-0	* Oリング O-Ring	1	1		
10-1-8	940103-0600	* ワッシャ Washer	1	1		
10-1-9	941303-0600	* スプリングワッシャ Spring Washer	1	1		
10-1-10	930203-0600	* ナット Nut	2	2		
10-1-11	3C8-75019-0	* ボルト Bolt	2	2		
10-1-12	941321-0500	* スプリングワッシャ Spring Washer	2	2		
10-1-13	940221-0500	* ワッシャ Washer	2	2		

リコイルスタータ
Fig. 11 RECOIL STARTER



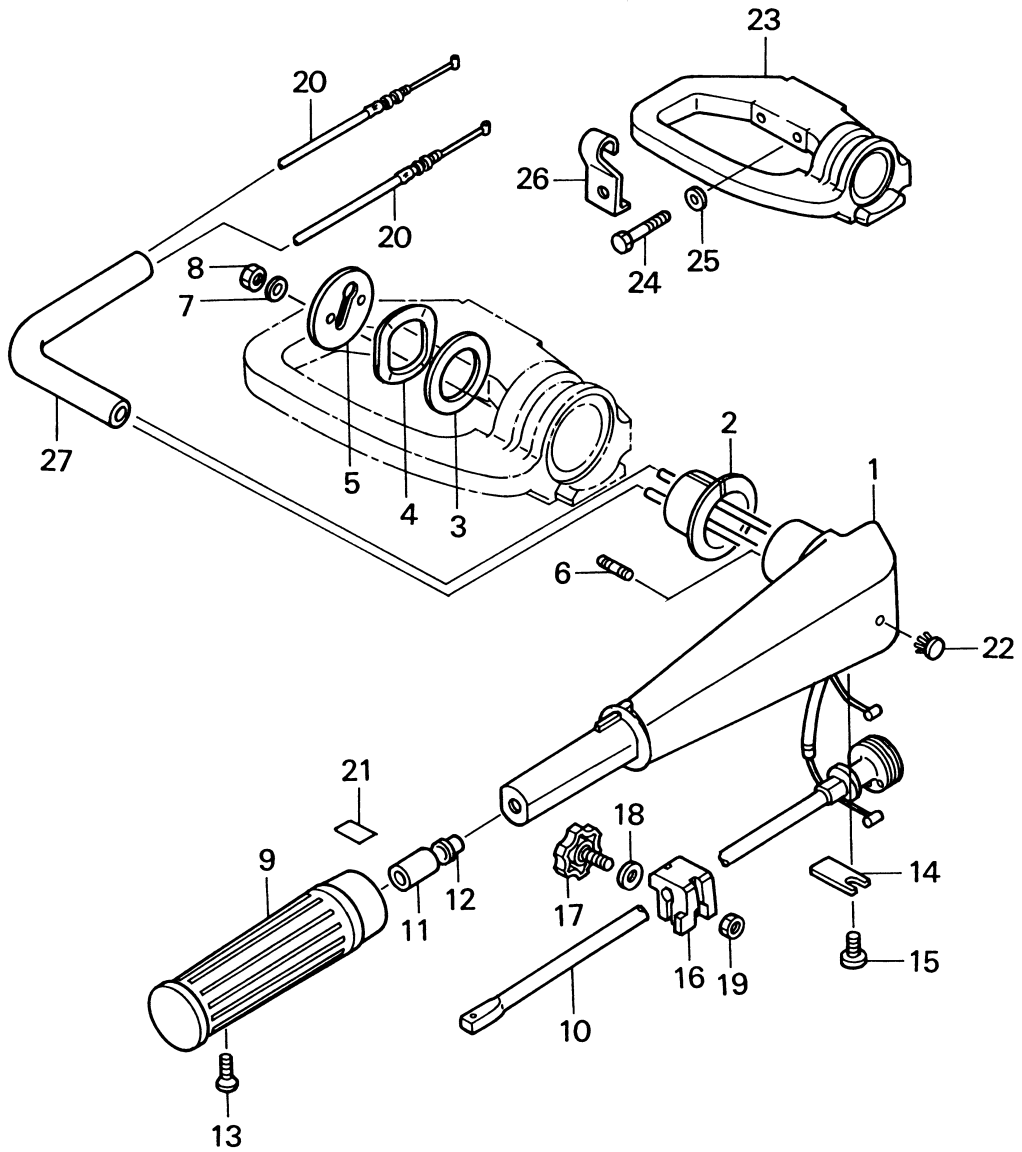
見出番号 Ref. No.	部品番号 Part No.	部 品 名 Description	個数 Q'ty			備 考 Remarks
			F 25 A	F 30 A		
11-1	3R3-05090-0	リコイルスタータアッシ Recoil Starter Ass'y	1	1		
11-1-1	3H8-05105-0	* スタータケース Starter Case	1	1		
11-1-2	3H8-05004-0	* スタータスプリング Starter Spring	1	1		
11-1-3	3R3-05106-0	* リール Reel	1	1		
11-1-4	3R3-05003-0	* ラチェット Ratchet	1	1		
11-1-5	3R3-05011-0	* Eリング、d=10 E-Ring, d=10	1	1		
11-1-6	3R3-05012-0	* リターンズプリング Return Spring	1	1		
11-1-7	3H8-05123-0	* ラチェットガイド Ratchet Guide	1	1		
11-1-8	3R3-05007-0	* フリクションスプリング Friction Spring	1	1		
11-1-9	3R3-05006-0	* フリクションプレート Friction Plate	1	1		
11-1-10	3R3-05138-0	* ボルト、スタータシャフト Bolt, Starter Shaft	1	1		
11-1-11	3R3-05013-0	* スタータロープ Starter Rope	1	1		
11-1-12	3C8-05019-0	* スタータハンドル Starter Handle	1	1		
11-1-13	3R3-05131-0	* キャップ、スタータハンドル Cap, Starter Handle	1	1		
11-1-14	3R3-05252-0	* スタータロック Starter Lock	1	1		
11-1-15	3R3-05216-0	* スプリング Spring	1	1		
11-2	3R0-05901-0	スタータプーリ Starter Pulley	1	1		
11-3	910113-5616	ボルト Bolt	3	3		or 910103-5616
11-4	3R0-67503-0	シールラバー、スタータ Seal Rubber, Starter	1	1		
11-5	910113-0620	ボルト Bolt	3	3		or 910103-0620
11-6	3C8-66308-0	ワッシャ、6-16-1.5 Washer, 6-16-1.5	3	3		
11-7	3F3-76042-1	ナット Nut	2	2		
11-8	3R3-05258-0	アームスプリング Arm Spring	1	1		
11-9	3R3-05217-0	ケーブル、スタータロック Cable, Starter Lock	1	1		
11-10	3R3-06308-0	ベルトカバー Belt Cover	1	1		
11-11	3R0-06303-0	カラー、6.2-9-12.3 Collar, 6.2-9-12.3	2	2		
11-12	910113-0625	ボルト Bolt	2	2		or 910103-0625
11-13	3C8-66308-0	ワッシャ、6-16-1.5 Washer, 6-16-1.5	4	4		
11-14	3A0-76079-0	カラー、6.2-9-7.4 Collar, 6.2-9-7.4	2	2		
11-15	910113-0620	ボルト Bolt	2	2		or 910103-0620

リコイルスタータ
Fig. 11 RECOIL STARTER



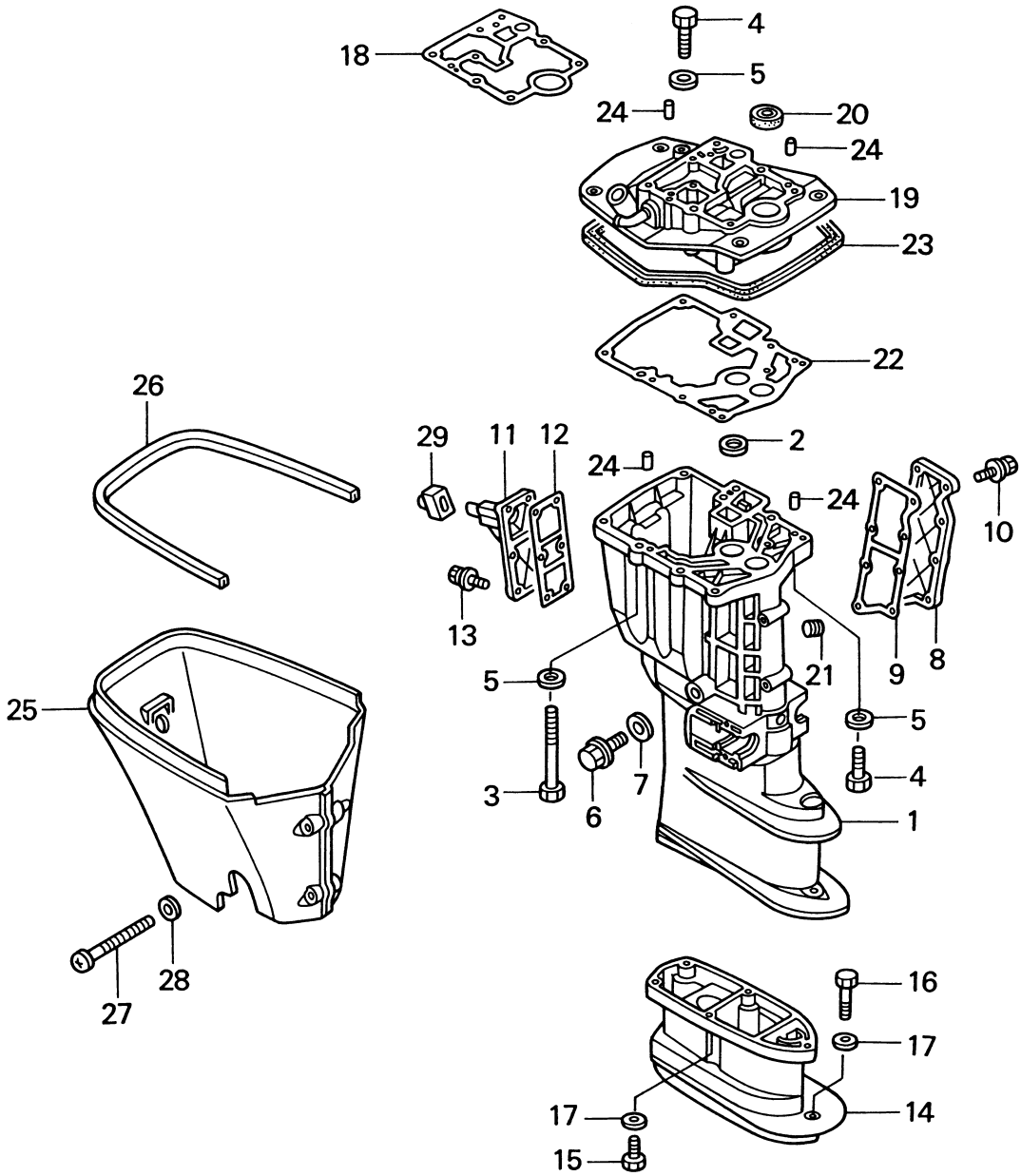
見出番号 Ref. No.	部品番号 Part No.	部 品 名 Description	個数 Q'ty			備 考 Remarks
			F 25 A	F 30 A		
11-16	3R0-72181-0	コーションラベルB Caution Label B	1	1		
11-17	3H6-72026-0	ラベル、レジスタンススパークプラグ Label, Resistance Spark Plug	1	1		

ステアリングハンドル(ティラハンドル)
Fig. 12 STEERING HANDLE (TILLER HANDLE)



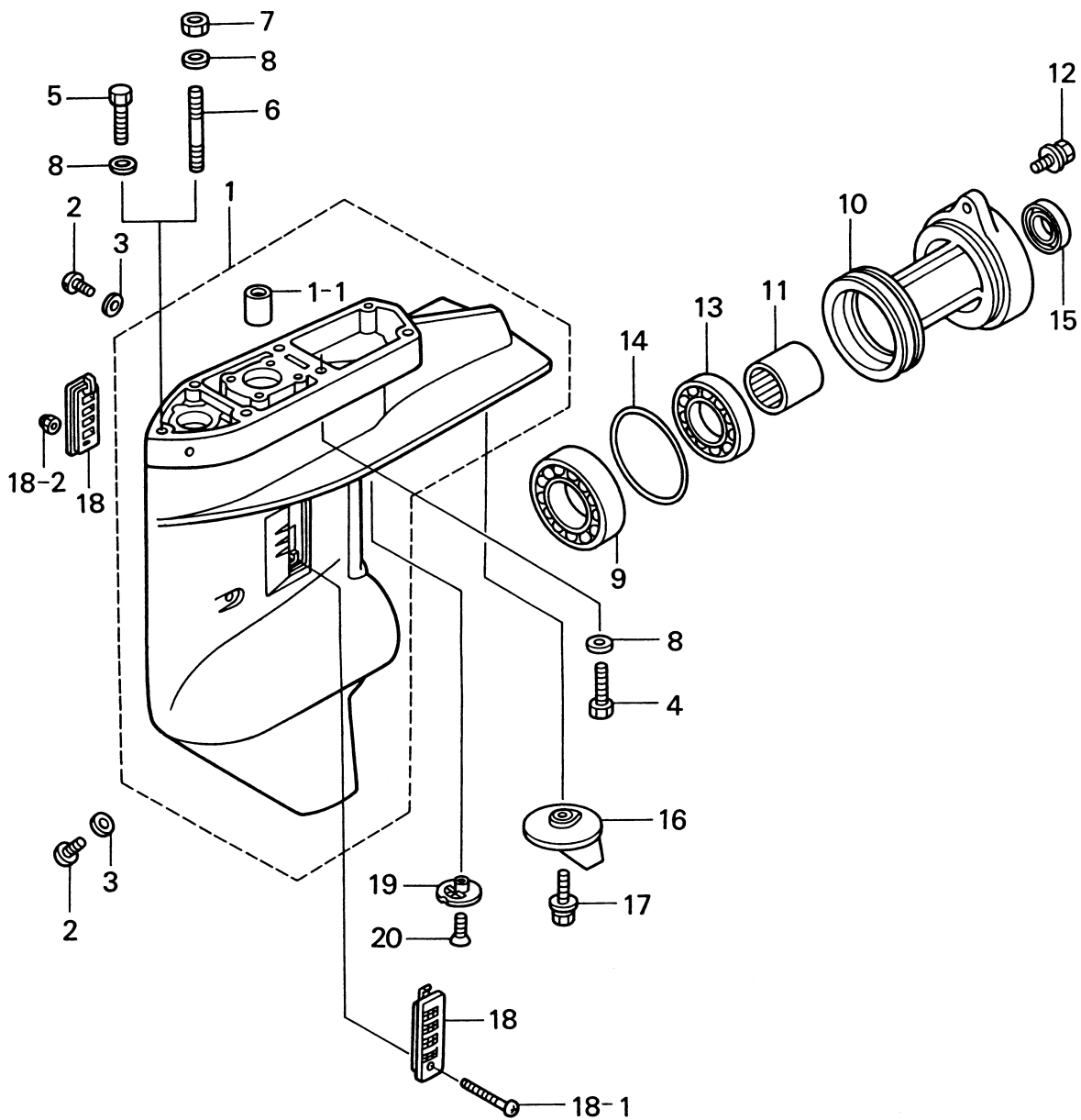
見出番号 Ref. No.	部品番号 Part No.	部 品 名 Description	個数 Q'ty			備 考 Remarks
			F 25 A	F 30 A		
12-1	3R3S63011-0	ステアリングハンドル Steering Handle	1	1		For MF & EF
12-2	3R3-63102-0	ブッシング、ハンドル Bushing, Handle	1	1		For MF & EF
12-3	3R3-63108-0	ワッシャ、39-52-1 Washer, 39-52-1	1	1		For MF & EF
12-4	3R3-63109-0	ウェーブワッシャ、39-52-1.2 Wave Washer, 39-52-1.2	1	1		For MF & EF
12-5	3R3-63107-0	プレート、ステアリングハンドル Plate, Steering Handle	1	1		For MF & EF
12-6	3B2-63104-1	スタッドボルト Stud Bolt	2	2		For MF & EF
12-7	940113-0600	ワッシャ Washer	2	2		or 940103-0600 For MF & EF
12-8	930113-0600	ナット Nut	2	2		or 930103-0600 For MF & EF
12-9	3R3-63012-0	グリップ Grip	1	1		For MF & EF
12-10	3R3-63041-0	スロットルシャフト Throttle Shaft	1	1		For MF & EF
12-11	345-63048-0	ラバー、スロットルシャフト Rubber, Throttle Shaft	1	1		For MF & EF
12-12	350-63046-0	ブッシング、8.4-10-11 Bushing, 8.4-10-11	1	1		For MF & EF
12-13	921803-0518	スクリュ Screw	1	1		For MF & EF
12-14	3B2-63063-0	サポータ、スロットルシャフト Supporter, Throttle Shaft	1	1		For MF & EF
12-15	921513-0612	スクリュ Screw	1	1		For MF & EF
12-16	3B2-63035-1	フリクションピース、グリップ Friction Piece, Grip	1	1		For MF & EF
12-17	3B2-63034-0	アジャストスクリュ Adjust Screw	1	1		For MF & EF
12-18	940113-0600	ワッシャ Washer	1	1		or 940103-0600 For MF & EF
12-19	930113-0600	ナット Nut	1	1		or 930103-0600 For MF & EF
12-20	3R0-63600-0	スロットルケーブル Throttle Cable	2	2		For MF & EF
12-21	3V9-72019-0	ラベル、スロットル Label, Throttle	1	1		For MF & EF
12-22	350-67154-0	プラスチックリベット、6.5 Plastic Rivet, 6.5	1	1		For MF & EF
12-23	3R3S62001-0	ステアリングブラケット Steering Bracket	1	1		For MF & EF
12-24	3R3-62094-0	ボルト、10-80 P1.5 Bolt, 10-80 P1.5	2	2		For MF & EF
12-25	940113-1000	ワッシャ Washer	2	2		For MF & EF
12-26	3R0-63628-0	クランプ、スロットルケーブル Clamp, Throttle Cable	1	1		For MF & EF
12-27	3R0-06157-0	プロテクションチューブ Protection Tube	1	1		For MF & EF

ドライブシャフトハウジング
Fig. 13 DRIVE SHAFT HOUSING



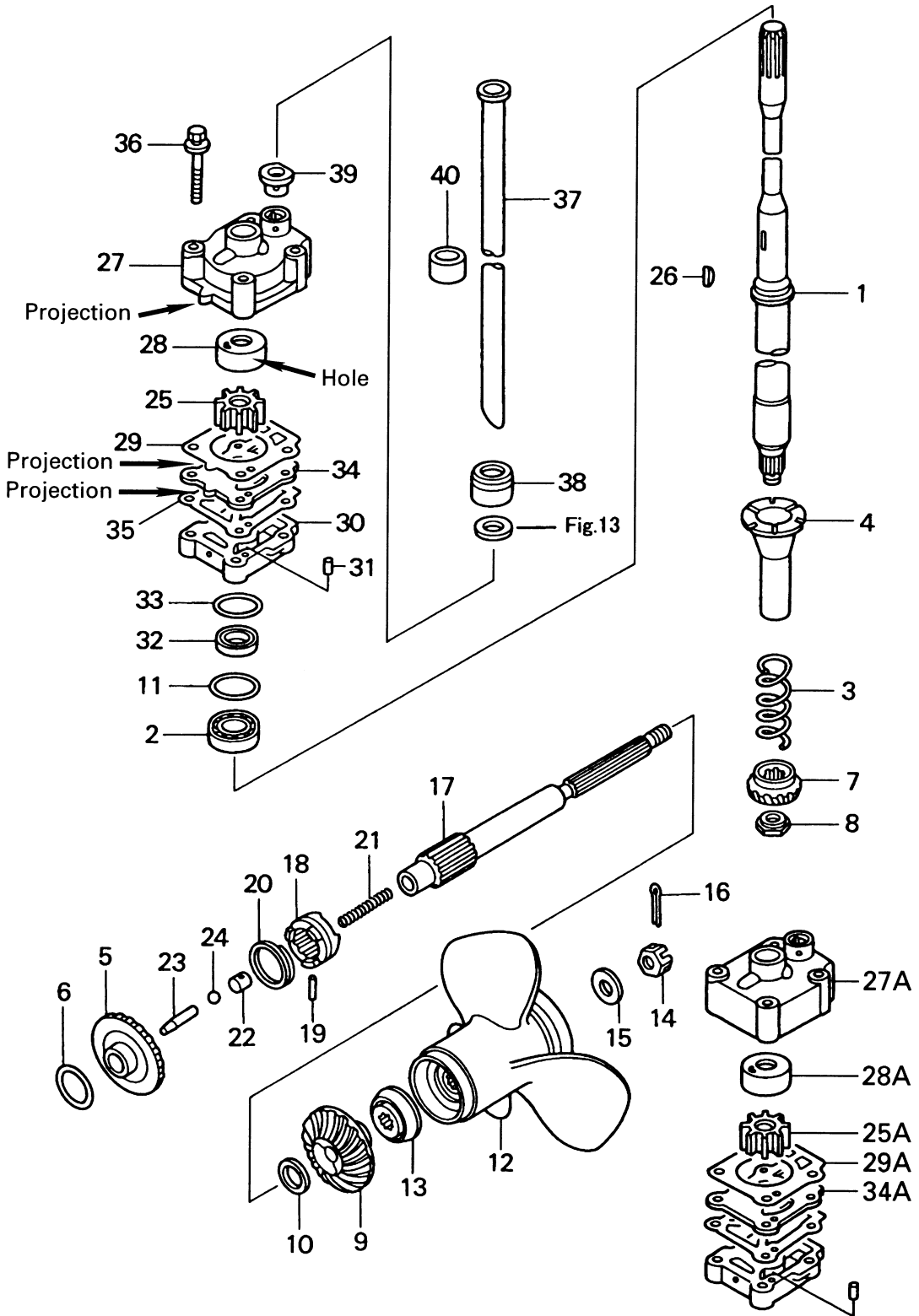
見出番号 Ref. No.	部品番号 Part No.	部 品 名 Description	個数 Q'ty		備 考 Remarks
			F 25 A	F 30 A	
13-1	3R0S61191-0	ドライブシャフトハウジング S Drive Shaft Housing S	1	1	Short
	3R0S61192-0	ドライブシャフトハウジング L Drive Shaft Housing L	1	1	Long
13-2	3R0-65207-0	プレート、ウォーターパイプ Plate, Water Pipe	1	1	
13-3	3B7-61017-2	ボルト、8 - 105 Bolt, 8 - 105	6	6	
13-4	3R0-61017-0	ボルト、8 - 40 Bolt, 8 - 40	3	3	
13-5	940113-0800	ワッシャ Washer	9	9	
13-6	3R3-07405-1	ドレンボルト Bolt, Drain	1	1	
13-7	3R3-07406-0	ワッシャ、14.5 - 24 - 1 Washer, 14.5 - 24 - 1	1	1	
13-8	3R0S61028-0	ドレンカバー Cover, Drain	1	1	
13-9	3R0-61029-0	ガスケット、ドレンカバー Gasket, Drain Cover	1	1	
13-10	910113-5618	ボルト Bolt	8	8	
13-11	3R0S61208-0	カバー、アイドルポート Cover, Idle Port	1	1	
13-12	3R0-61207-0	ガスケット、アイドルポート Gasket, Idle Port	1	1	
13-13	910113-5620	ボルト Bolt	6	6	
13-14	346S61110-5	エクステンションハウジング UL Extension Housing UL	1	1	
13-15	916113-0835	ボルト Bolt	4	4	
13-16	916113-0845	ボルト Bolt	1	1	
13-17	3P0-66233-0	ワッシャ、8.1 - 16 - 1.5 Washer, 8.1 - 16 - 1.5	5	5	
13-18	3R0-01303-0	ガスケット、エンジンベース Gasket, Engine Base	1	1	
13-19	3R0S01301-0	エンジンベース Engine Base	1	1	With Nipple
13-20	346-01215-0	オイルシール、16 - 28 - 6 Oil Seal, 16 - 28 - 6	1	1	
13-21	3H6-07257-0	エキゾストプラグ Exhaust Plug	1	1	
13-22	3R0-61012-0	ガスケット、ドライブシャフトハウジング Gasket, Drive Shaft Housing	1	1	
13-23	3R0-67116-0	シールラバー、エンジンベース Seal Rubber, Engine Base	1	1	
13-24	345-01111-0	ノック、6 - 12 Knock, 6 - 12	4	4	
13-25	3R0S61210-0	エプロン Apron	1	1	
13-26	3R0-61213-0	シールラバー、エプロン Seal Rubber, Apron	1	1	
13-27	3R0-61217-0	タッピングスクリュー、6 - 60 Tapping Screw, 6 - 60	2	2	
13-28	940113-0600	ワッシャ Washer	2	2	
13-29	3R0-61212-0	グロメット、エプロン Grommet, Apron	1	1	

ギヤケース
Fig. 14 GEAR CASE



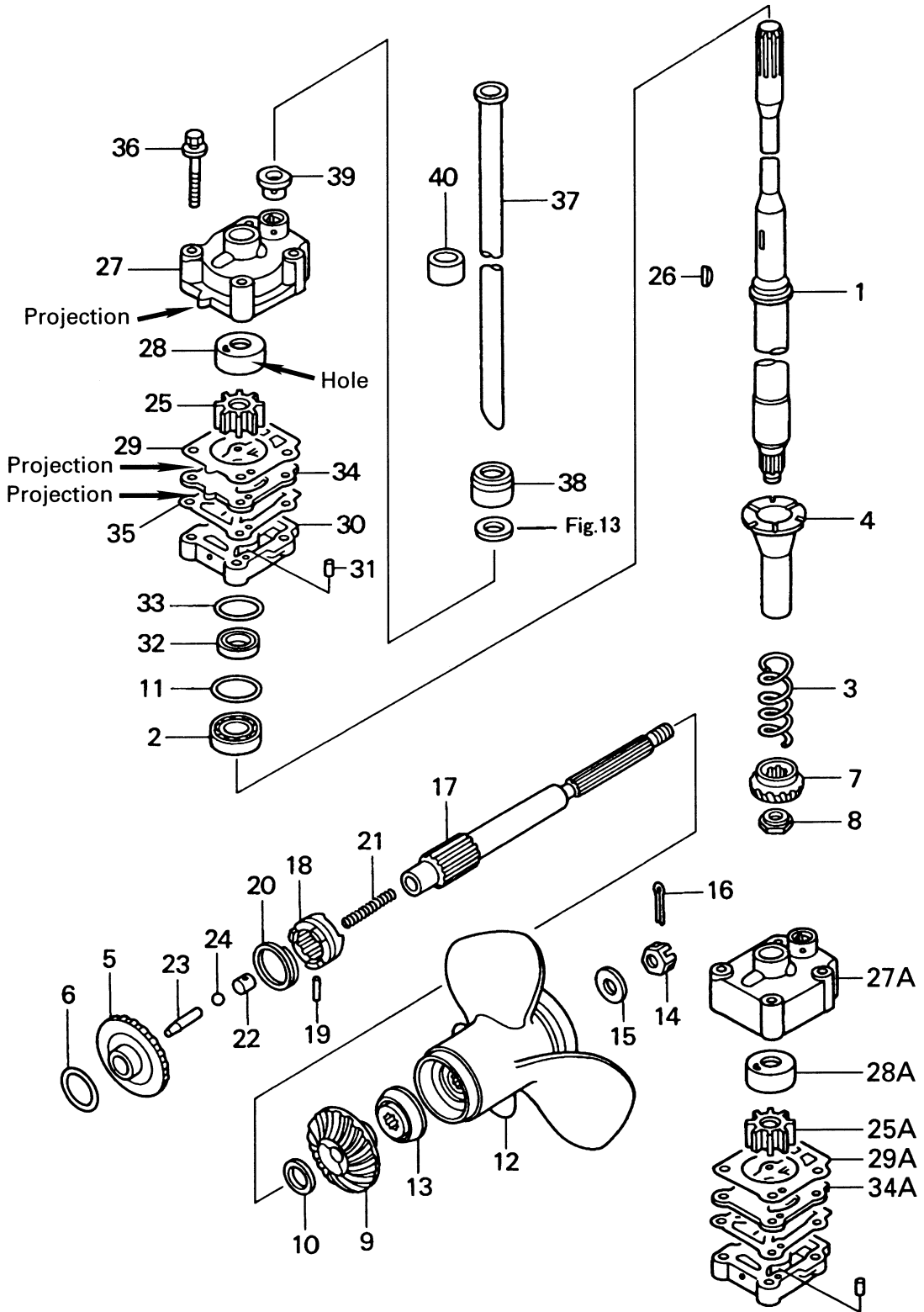
見出番号 Ref. No.	部品番号 Part No.	部 品 名 Description	個数 Q'ty			備 考 Remarks
			F 25 A	F 30 A		
14-1	346S60000-6	ギヤケースアッシ Gear Case Ass'y	1	1		
14-1-1	346-60211-0	* ニードルベアリング、20 - 27 - 30 Needle Bearing, 20 - 27 - 30	1	1		
14-2	332-60005-2	オイルプラグ Oil Plug	2	2		
14-3	332-60006-0	ガスケット、8.4 - 15 - 1 Gasket, 8.4 - 15 - 1	2	2		
14-4	916113-0840	ボルト Bolt	4	4		
14-5	916113-0845	ボルト Bolt	1	1		Transom L & UL
14-6	915313-0830	スタッドボルト Stud Bolt	1	1		Transom S
14-7	930113-0800	ナット Nut	1	1		Transom S
14-8	940113-0800	ワッシャ Washer	5	5		
14-9	346-60215-0	ベアリング、30205 Bearing, 30205	1	1		
14-10	346S60101-5	ハウジング、プロペラシャフト Housing, Propeller Shaft	1	1		
14-11	346-60102-0	ニードルベアリング、18 - 25 - 25 Needle Bearing, 18 - 25 - 25	1	1		
14-12	910113-5830	ボルト Bolt	2	2		
14-13	9601-0-6205	ベアリング、6205 Bearing, 6205	1	1		
14-14	332-60103-0	Oリング、3 - 62.5 O-Ring, 3 - 62.5	1	1		
14-15	346-60111-0	オイルシール、18 - 28 - 8 Oil Seal, 18 - 28 - 8	1	1		
14-16	3C8-60217-1	トリムタブ Trim Tab	1	1		
14-17	910113-5620	ボルト Bolt	1	1		
14-18	3A1-60235-0	ウォータストレーナセット Water Strainer Set	1	1		
14-18-1	921513-0430	* スクリュー Screw	1	1		
14-18-2	930406-0400	* ナイロンナット、4 P0.7 Nylon Nut, 4 P0.7	1	1		
14-19	369-60206-0	ストレーナ、サブウォータ Strainer, Sub Water	1	1		
14-20	920813-0620	スクリュー Screw	1	1		

ドライブシャフト&ウォーターポンプ
 Fig. 15 DRIVE SHAFT & WATER PUMP



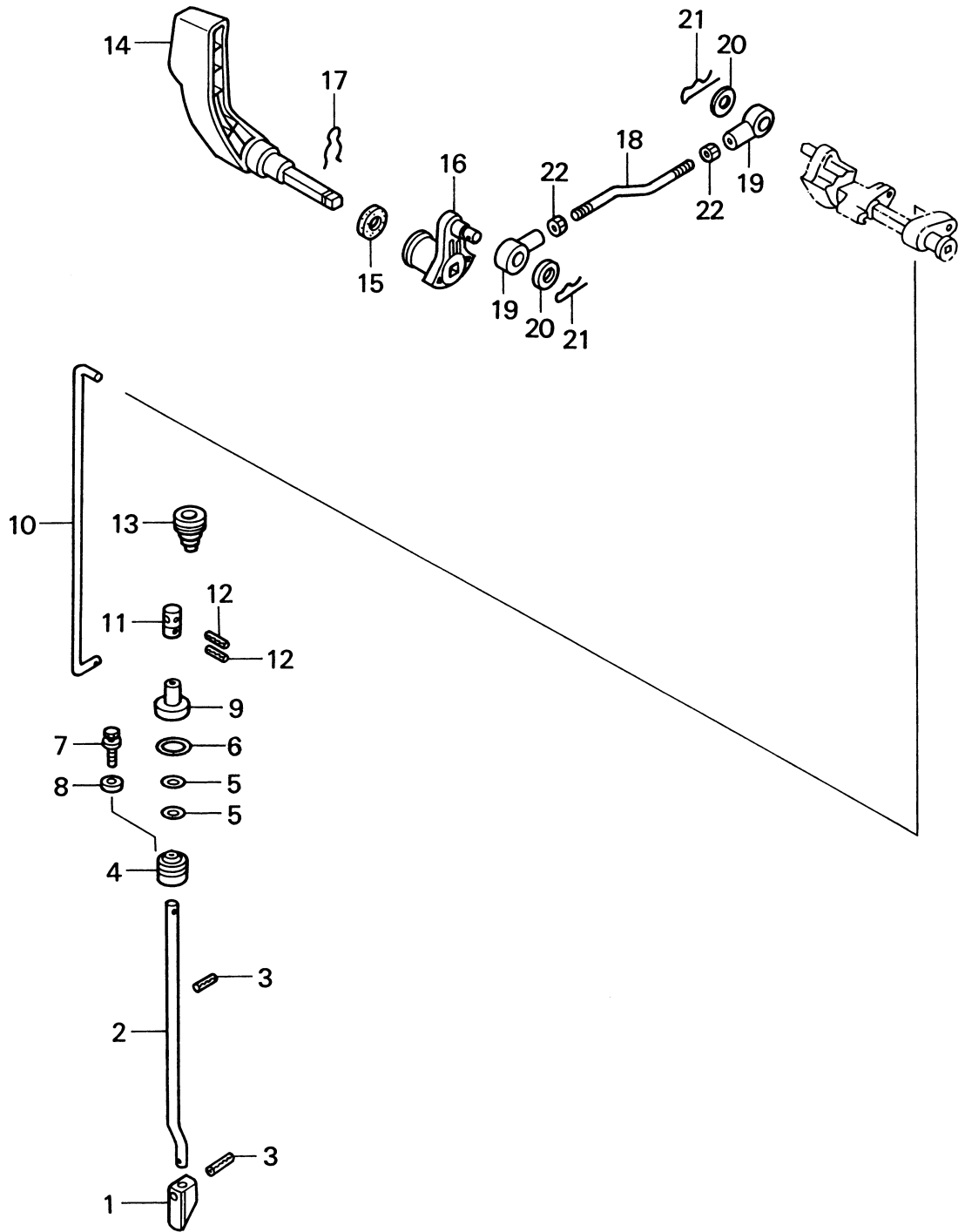
見出番号 Ref. No.	部品番号 Part No.	部 品 名 Description	個数 Q'ty		備 考 Remarks
			F 25 A	F 30 A	
15-1	3R0-64301-0	ドライブシャフト "S" Drive Shaft "S"	1	1	
	346-64302-5	ドライブシャフト "L" Drive Shaft "L"	1	1	
	346-64303-5	ドライブシャフト "UL" Drive Shaft "UL"	1	1	
15-2	346-60213-0	ベアリング、32004 Bearing, 32004	1	1	
15-3	346-64327-0	スプリング、ドライブシャフト Spring, Drive Shaft	1	1	
15-4	346-64328-0	パイプ、ドライブシャフト Pipe, Drive Shaft	1	1	
15-5	346-64010-1	ベベルギヤ A Bevel Gear A	1	1	
15-6	369-64081-1	シム、26.5 - 34.8 - 0.1 Shim, 26.5 - 34.8 - 0.1	AR	AR	
	369-64082-1	シム、26.5 - 34.8 - 0.15 Shim, 26.5 - 34.8 - 0.15	AR	AR	
15-7	346-64020-1	ベベルギヤ B Bevel Gear B	1	1	
15-8	346-64027-1	ナット、ベベルギヤ B Nut, Bevel Gear B	1	1	
15-9	346-64030-0	ベベルギヤ C Bevel Gear C	1	1	
15-10	346-64032-0	ワッシャ、ベベルギヤ C Washer, Bevel Gear C	1	1	
15-11	346-64081-0	シム、35 - 41.9 - 0.1 Shim, 35 - 41.9 - 0.1	AR	AR	
	346-64082-0	シム、35 - 41.9 - 0.15 Shim, 35 - 41.9 - 0.15	AR	AR	
	346-64083-0	シム、35 - 41.9 - 0.3 Shim, 35 - 41.9 - 0.3	AR	AR	
	346-64084-0	シム、35 - 41.9 - 0.5 Shim, 35 - 41.9 - 0.5	AR	AR	
15-12	346-64106-5	プロペラ 8 (3 × 260 × 210) Propeller 8 (3 × 260 × 210)	1	1	
	3R0-64518-0	プロペラ DS 9 (3 × 252 × 229) Propeller DS 9 (3 × 252 × 229)	1	1	
	3R0-64521-0	プロペラ DS 10 (3 × 252 × 254) Propeller DS 10 (3 × 252 × 254)	1	1	Std. Transom UL
	3R0-64523-0	プロペラ DS 11 (3 × 252 × 279) Propeller DS 11 (3 × 252 × 279)	1	1	Std. Transom L
	3R0-64525-0	プロペラ DS 12 (3 × 252 × 305) Propeller DS 12 (3 × 252 × 305)	1	1	
	3R0-64527-0	プロペラ DS 13 (3 × 257 × 330) Propeller DS 13 (3 × 257 × 330)	1	1	Std. Transom S
	346-64105-5	プロペラ 14 (3 × 252 × 360) Propeller 14 (3 × 252 × 360)	1	1	
15-13	346-64231-5	スラストホルダ Thrust Holder	1	1	
15-14	346-64121-5	ナット、プロペラ Nut, Propeller	1	1	
15-15	346-64124-5	ワッシャ、12.5 - 32 - 2.5 Washer, 12.5 - 32 - 2.5	1	1	
15-16	951503-0322	スプリットピン、3 - 22 Split Pin, 3 - 22	1	1	
15-17	346-64211-6	プロペラシャフト Propeller	1	1	
15-18	346-64215-1	クラッチ Clutch	1	1	

ドライブシャフト&ウォーターポンプ
 Fig. 15 DRIVE SHAFT & WATER PUMP



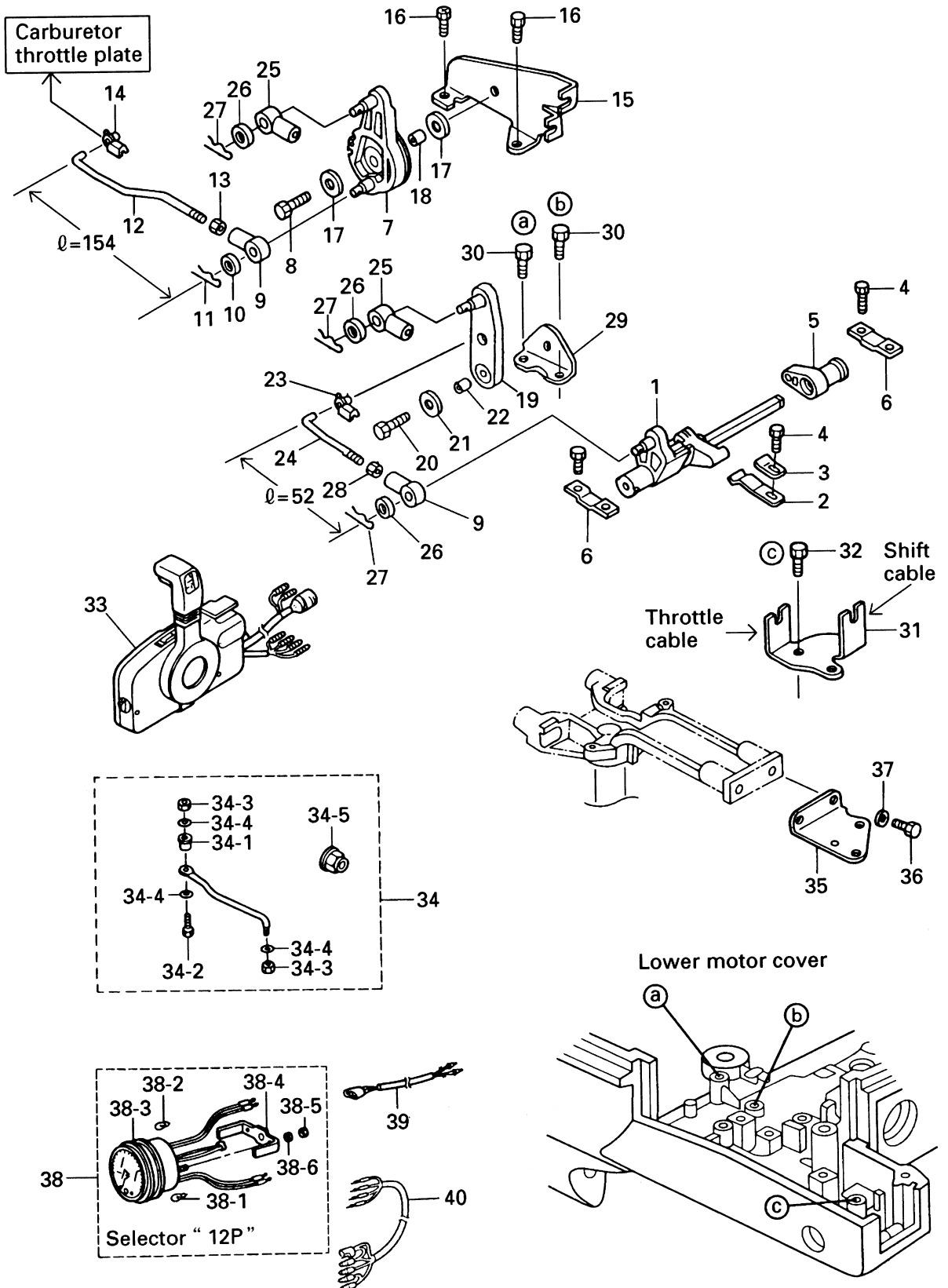
2515-1 見出番号 Ref. No.	部品番号 Part No.	部 品 名 Description	個数 Q'ty			備 考 Remarks
			F 25 A	F 30 A		
15-19	346-64218-0	クラッチピン Clutch Pin	1	1		
15-20	346-64219-0	スナップ、クラッチピン Snap, Clutch Pin	1	1		
15-21	332-64221-0	スプリング、クラッチ Spring, Clutch	1	1		
15-22	350-64222-0	スプリングホルダ、クラッチ Spring Holder, Clutch	1	1		
15-23	3C8-64223-1	プッシュロッド、クラッチ Push Rod, Clutch	1	1		
15-24	965002-0803	スチールボール、3/8 Steel Ball, 3/8	1	1		
15-25	345-65021-0	インペラ、ウォータポンプ(ブッシュ白色) Impeller, Water Pump (White Bushing)	1	1	25A#21501~ 30A#31140~	
15-25A	3R0-65021-0	インペラ、ウォータポンプ(ブッシュ黒色) Impeller, Water Pump (Black Bushing)	1	1	25A~#21500 30A~#31139	
15-26	332-65022-0	キー、ポンプインペラ Key, Pump Impeller	1	1		
15-27	3R0-65016-0	ポンプケースアッパー(白色) Pump Case Upper (White)	1	1	25A#21501~ 30A#31140~	
15-27A	348-65016-1	ポンプケースアッパー(黒色) Pump Case Upper (Black)	1	1	25A~#21500 30A~#31139	
15-28	3R0-65011-0	ライナ、ポンプケース Liner, Pump Case	1	1	25A#21501~ 30A#31140~	
15-28A	348-65011-0	ライナ、ポンプケース Liner, Pump Case	1	1	25A~#21500 30A~#31139	
15-29	3R0-65018-0	ガスケット、ポンプケース Gasket, Pump Case	1	1	25A#21501~ 30A#31140~	
15-29A	348-65018-0	ガスケット、ポンプケース Gasket, Pump Case	1	1	25A~#21500 30A~#31139	
15-30	346-65017-2	ポンプケースロワ Pump Case Lower	1	1		
15-31	334-65012-0	ノック、4-10 Knock, 4-10	2	2		
15-32	346-65013-0	オイルシール、17-30-9 Oil Seal, 17-30-9	1	1		
15-33	336-62415-0	Oリング、3.5-36 O-Ring, 3.5-36	1	1		
15-34	3R0-65025-0	ガイドプレート、ウォータポンプ Guide Plate, Water Pump	1	1	25A#21501~ 30A#31140~	
15-34A	348-65025-0	ガイドプレート、ウォータポンプ Guide Plate, Water Pump	1	1	25A~#21500 30A~#31139	
15-35	348-65029-1	ガスケット、ガイドプレート Gasket, Guide Plate	1	1		
15-36	910113-5652	ボルト Bolt	4	4		
15-37	3R0-65100-0	ウォータパイプ“S” Water Pipe “S”	1	1		
	3R0-65110-0	ウォータパイプ“L” Water Pipe “L”	1	1		
	3R0-65120-0	ウォータパイプ“UL” Water Pipe “UL”	1	1		
15-38	3R0-65206-0	シールラバーアッパー、ウォータパイプ Seal Rubber Upper, Water Pipe	1	1		
15-39	3B7-65014-0	シールラバーロワ、ウォータパイプ Seal Rubber Lower, Water Pipe	1	1		
15-40	98AM12-0015	ゴムパイプ Rubber Pipe	1	1	For Transom “L”	

シフト&カムロッド
Fig. 16 SHIFT & CAM ROD



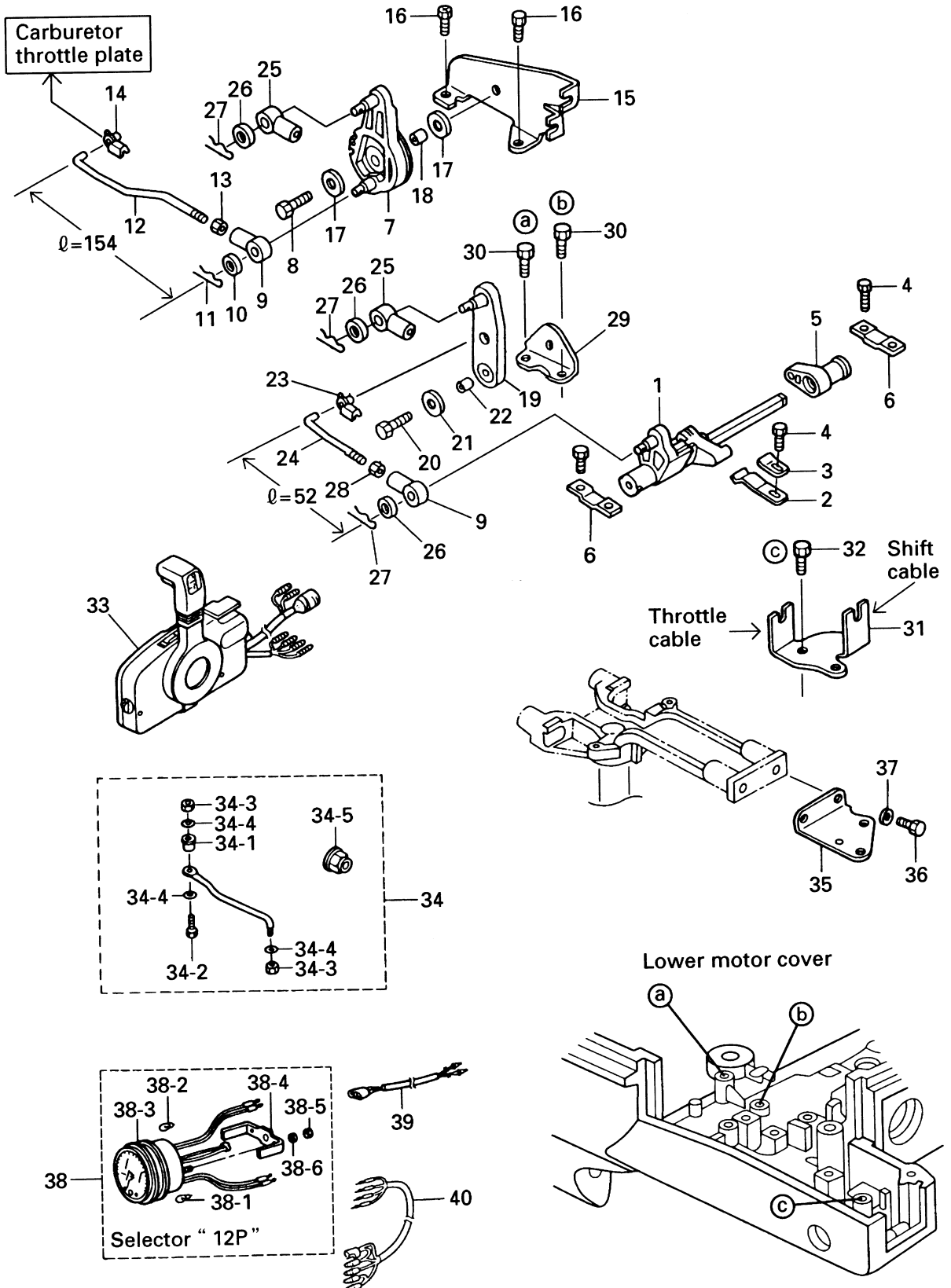
見出番号 Ref. No.	部品番号 Part No.	部 品 名 Description	個数 Q'ty			備 考 Remarks
			F 25 A	F 30 A		
16-1	3C8-66011-0	クラッチカム Clutch Cam	1	1		
16-2	3R0-66012-0	カムロッド "S" Cam Rod "S"	1	1		
	3R0-66013-0	カムロッド "L" Cam Rod "L"	1	1		
	3R0-66014-0	カムロッド "UL" Cam Rod "UL"	1	1		
16-3	951407-0312	スプリングピン、3-12 Spring Pin, 3-12	2	2		
16-4	3R0-66031-0	ブッシング、カムロッド Bushing, Cam Rod	1	1		
16-5	332-66021-0	Oリング、2.4-5.8 O-Ring, 2.4-5.8	2	2		
16-6	3C8-66032-0	Oリング、3.5-21.7 O-Ring, 3.5-21.7	1	1		
16-7	910113-5612	ボルト Bolt	1	1		
16-8	3R0-66308-0	ワッシャ、6-16-1.5 Washer, 6-16-1.5	1	1		
16-9	346-66037-0	ホルダ、カムロッド Holder, Cam Rod	1	1		For Transom UL
16-10	3R0-66211-0	シフトロッド Shift Rod	1	1		
16-11	3R0-66241-0	ジョイント、シフトロッド Joint, Shift Rod	1	1		
16-12	951403-0312	スプリングピン、3-12 Spring Pin, 3-12	2	2		
16-13	345-66226-0	グロメット、17-3 Grommet, 17-3	1	1		
16-14	3R0-66110-0	シフトレバー Shift Lever	1	1		For MF & EF
16-15	338-67147-0	シールリング Seal Ring	1	1		For MF & EF
16-16	3R0-66128-0	シフトアーム B Shift Arm B	1	1		For MF & EF
16-17	951703-0800	スナップリテーナ、d=8 Snap Retainer, d=8	1	1		For MF & EF
16-18	3R0-66134-0	ロッド、シフトレバー Rod, Shift Lever	1	1		For MF & EF
16-19	3R0-83715-0	ケーブルジョイント Cable Joint	2	2		For MF & EF
16-20	353-83719-0	ワッシャ、8.5-18-1.6 Washer, 8.5-18-1.6	2	2		For MF & EF
16-21	951603-0800	Rピン、d=8 R-Pin, d=8	2	2		For MF & EF
16-22	930106-0500	ナット Nut	2	2		For MF & EF

シフト
Fig. 17 SHIFT



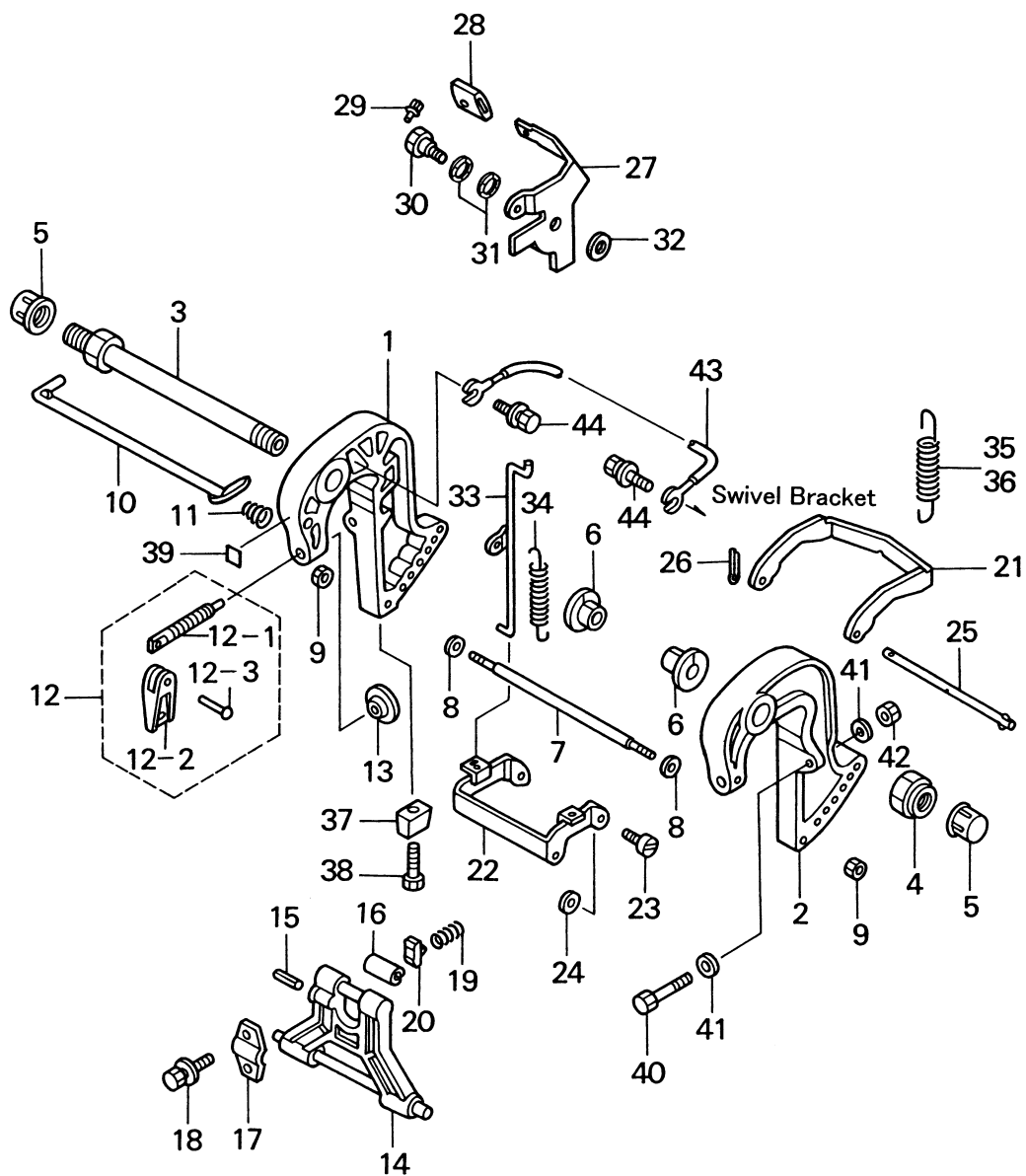
見出番号 Ref. No.	部品番号 Part No.	部 品 名 Description	個数 Q'ty		備 考 Remarks
			F 25 A	F 30 A	
17-1	3R0-66130-0	シフトレバーシャフトアッシ Shift Lever Shaft Ass'y	1	1	
17-2	3C8-66112-0	ストッパ、シフトレバー Stopper, Shift Lever	1	1	
17-3	3C8-66116-0	プレート、シフトレバー Plate, Shift Lever	1	1	
17-4	910103-5612	ボルト Bolt	7	7	7 For MF & EF 5 For EP & EPT
17-5	3R0-66225-0	レバー、シフトロッド Lever, Shift Rod	1	1	
17-6	3R3-66145-0	プレート、シフトレバーシャフト Plate, Shift Lever Shaft	3	3	3 For MF & EF 2 For EP & EPT
17-7	3R0-63611-0	スロットルドラム Throttle Dram	1	1	
17-8	910113-0620	ボルト Bolt	1	1	or 910103-0620
17-9	3R0-83715-0	ケーブルジョイント Cable Joint	2	2	1 For MF & EF 2 For EP & EPT
17-10	353-83719-0	ワッシャ、8.5 - 18 - 1.6 Washer, 8.5 - 18 - 1.6	1	1	
17-11	951603-0800	Rピン、d=8 R-Pin, d=8	1	1	
17-12	3R0-63617-0	スロットルリンクロッド Throttle Link Rod	1	1	
17-13	930103-0500	ナット Nut	1	1	
17-14	3B7-63733-0	ロッドスナップ、5 - 3 Rod Snap, 5 - 3	1	1	
17-15	3R0-63508-0	ブラケット、スロットルケーブル Bracket, Throttle Cable	1	1	
17-16	910103-5612	ボルト Bolt	2	2	
17-17	3R0-66308-0	ワッシャ、6 - 16 - 1.5 Washer, 6 - 16 - 1.5	2	2	or 3C8-66308-0
17-18	353-76079-0	カラー、6.2 - 9 - 9.3 Collar, 6.2 - 9 - 9.3	1	1	
17-19	3R0-66122-0	シフトアーム Shift Arm	1	1	For EP & EPT
17-20	910113-5620	ボルト Bolt	1	1	or 910103-5620 For EP & EPT
17-21	3R0-66308-0	ワッシャ、6 - 16 - 1.5 Washer, 6 - 16 - 1.5	2	2	or 3C8-66308-0 For EP & EPT
17-22	353-76079-0	カラー、6.2 - 9 - 9.3 Collar, 6.2 - 9 - 9.3	1	1	For EP & EPT
17-23	3C8-63733-0	ロッドスナップ、5 - 3 Rod Snap, 5 - 3	1	1	For EP & EPT
17-24	3R0-63709-0	リンクロッド、4.5 - 40.5 Link Rod, 4.5 - 40.5	1	1	For EP & EPT
17-25	3B7-83715-0	ケーブルジョイント Cable Joint	2	2	For EP & EPT
17-26	353-83719-0	ワッシャ、8.5 - 18 - 1.6 Washer, 8.5 - 18 - 1.6	3	3	For EP & EPT
17-27	951603-0800	Rピン、d=8 R-Pin, d=8	3	3	For EP & EPT
17-28	930106-0500	ナット Nut	1	1	For EP & EPT
17-29	3R0-66126-0	ブラケット、シフトアーム Bracket, Shift Arm	1	1	For EP & EPT
17-30	910113-5616	ボルト Bolt	2	2	or 910103-5616 For EP & EPT

シフト
Fig. 17 SHIFT



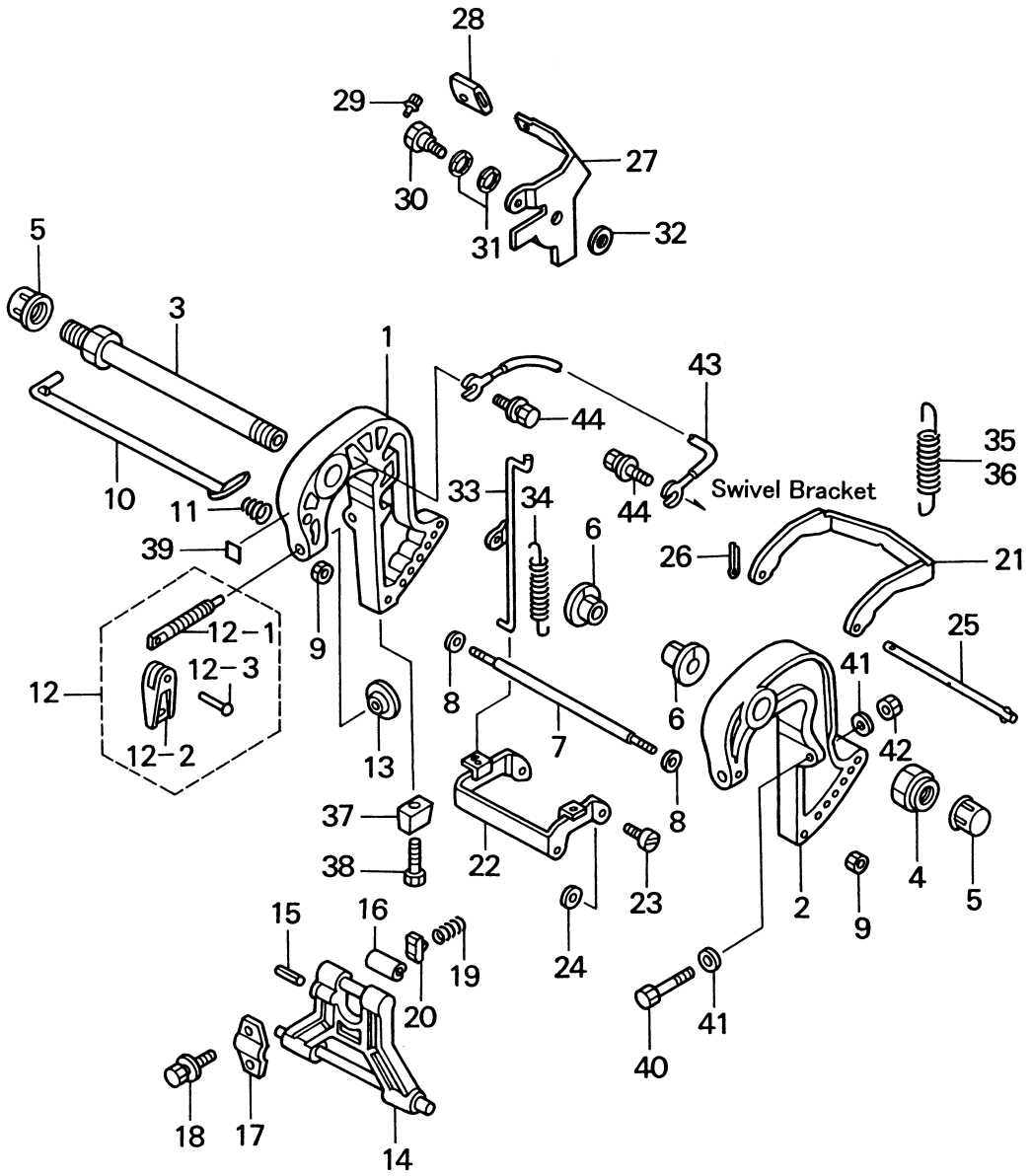
17-3 見出 番号 Ref. No.	部品番号 Part No.	部 品 名 Description	個数 Q'ty			備 考 Remarks
			F 25 A	F 30 A		
17-31	3R0-83820-0	ブラケット、ケーブル Bracket, Cable	1	1		For EP & EPT
17-32	910113-5616	ボルト Bolt	1	1		or 910103-5616 For EP & EPT
17-33	3B7-84340-1	リモートコントロールボックス (RC5B) Remote Control Box (RC5B)	1	1		UNIQUE For EP
17-34	3E0-84905-0	ドラックリンク H アッシ Drag Link H Ass'y	1	1		For EP & EPT
17-34-1	3E0-84914-0	* スペーサ、ドラックリンク H Spacer, Drag Link H	1	1		For EP & EPT
17-34-2	3E0-84917-0	* ボルト、3/8 - 50 Bolt, 3/8 - 50	1	1		For EP & EPT
17-34-3	353-84918-0	* ナイロンナット、3/8 Nylon Nut, 3/8	2	2		For EP & EPT
17-34-4	353-84916-0	* ワッシャ、9.6 - 18 - 2 Washer, 9.6 - 18 - 2	3	3		For EP & EPT
17-34-5	3F3-84908-0	* シールリング、ドラックリンク Seal Ring, Drag Link	1	1		For EP & EPT
17-35	3R0-83830-0	ステアリングフックプレート Steering Hook Plate	1	1		For EP & EPT
17-36	910103-1030	ボルト Bolt	2	2		For EP & EPT
17-37	940113-1000	ワッシャ Washer	2	2		For EP & EPT
17-38	3B7-72640-1	タコメータ Tachometer	1	1		UNIQUE Option For EP & EPT
17-38-1	3B7-72658-0	* バルブ、オイル 12V - 1.7W Bulb, Oil 12V - 1.7W	1	1		For EP & EPT
17-38-2	3B7-72659-0	* バルブ、メータ 12V - 1.7W Bulb, Meter 12V - 1.7W	1	1		For EP & EPT
17-38-3	3B7-72656-0	* ダンパ、メータ Damper, Meter	1	1		For EP & EPT
17-38-4	3B7-72661-0	* プレート、フィッティング Plate, Fitting	1	1		For EP & EPT
17-38-5	930203-0500	* ナット Nut	2	2		For EP & EPT
17-38-6	941303-0500	* スプリングワッシャ Spring Washer	2	2		For EP & EPT
17-39	361-72539-0	リードワイヤ、タコメータ Lead Wire, Tachometer	1	1		L=6000 Option For EP
17-40	3R0-72537-1	リードワイヤ、メータ Lead Wire, Meter	1	1		L=2000 Option For EPT

スターンブラケット&リバースロック
Fig. 18 STERN BRACKET & REVERSE LOCK



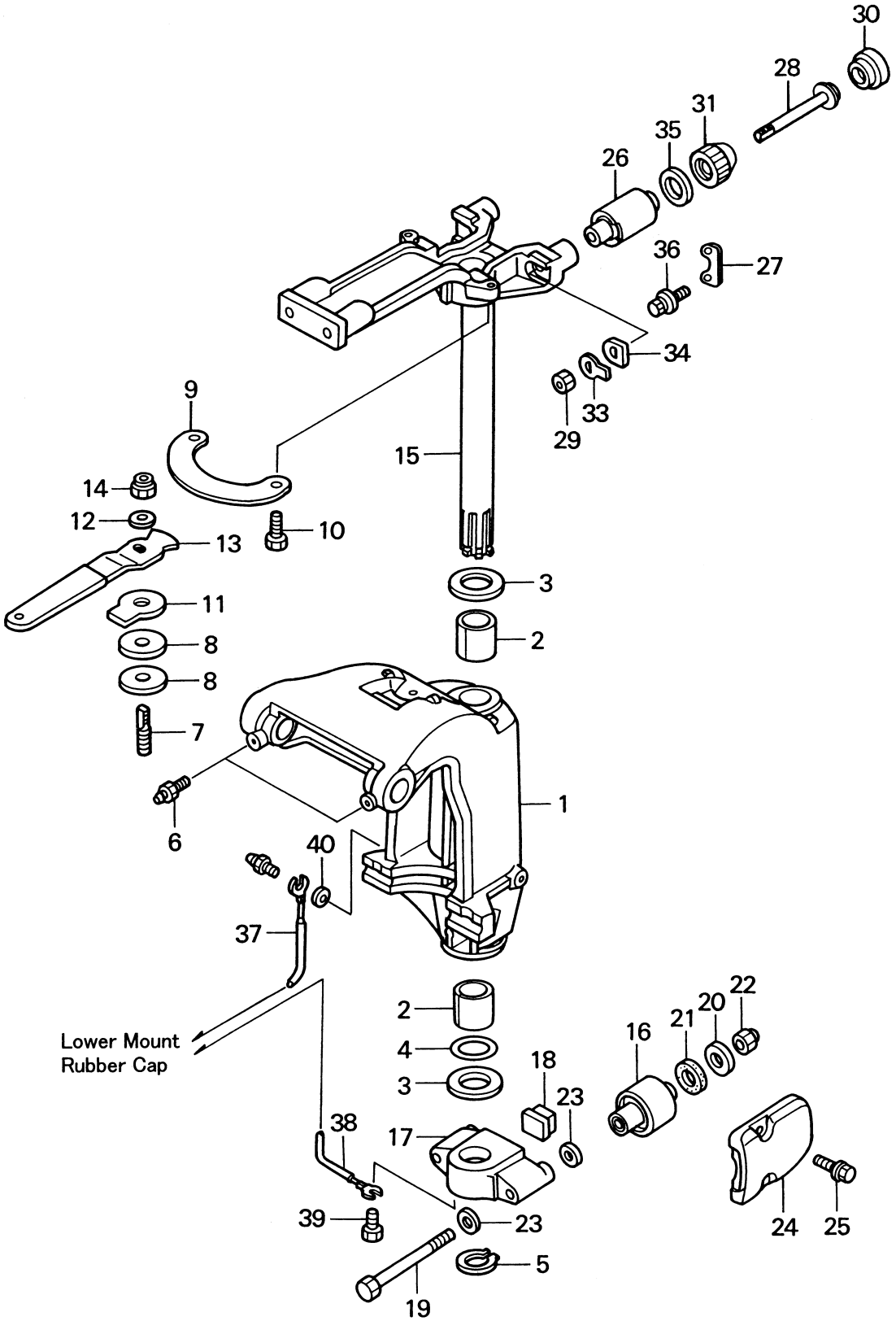
見出番号 Ref. No.	部品番号 Part No.	部 品 名 Description	個数 Q'ty		備 考 Remarks
			F 25 A	F 30 A	
18-1	349S62112-0	スターンブラケットライト Stern Bracket Right	1	1	Starboard
18-2	349S62113-0	スターンブラケットレフト Stern Bracket Left	1	1	Port
18-3	3R0-62191-0	ブラケットボルト Bracket Bolt	1	1	
18-4	346-62124-0	ナイロンナット、7/8 Nylon Nut, 7/8	1	1	
18-5	346-62127-0	キャップ、ブラケットボルト Cap, Bracket Bolt	1	1	
18-6	349-62126-0	ブッシング、ブラケットボルト Bushing, Bracket Bolt	2	2	
18-7	346-62117-1	ディスタンスピース Distance Piece	1	1	
18-8	940113-0600	ワッシャ Washer	2	2	
18-9	930113-0600	ナット Nut	2	2	
18-10	345-62121-1	スラストロッド Thrust Rod	1	1	
18-11	345-62122-2	スプリング、スラストロッド Spring, Thrust Rod	1	1	
18-12	398S62100-0	クランプスクリュアッシ Clamp Screw Ass'y	2	2	
18-12-1	398-62103-0	* クランプスクリュ Clamp Screw	2	2	
18-12-2	332S62102-1	* ハンドル、クランプスクリュ Handle, Clamp Screw	2	2	
18-12-3	3C8-62104-1	* リベット、3-22 Rivet, 3-22	2	2	
18-13	332-62101-0	パット、クランプスクリュ Pad, Clamp Screw	2	2	
18-14	349S62431-0	チルトストッパ Tilt Stopper	1	1	
18-15	951403-0640	スプリングピン、6-40 Spring Pin, 6-40	1	1	
18-16	346-62437-0	ブッシング、10.2-12-29.5 Bushing, 10.2-12-29.5	1	1	
18-17	346-62439-0	セットプレート、チルトストッパ Set Plate, Tilt Stopper	1	1	
18-18	910113-5820	ボルト Bolt	2	2	
18-19	3C8-62421-1	スプリングフリクション、チルトストッパ Spring Friction, Tilt Stopper	1	1	
18-20	346-62438-0	セットピース、チルトストッパ Set Piece, Tilt Stopper	1	1	
18-21	346-66322-0	リバースロック Reverse Lock	1	1	
18-22	349-66313-0	アーム、リバースロック Arm, Reverse Lock	1	1	
18-23	336-66319-1	シャフト、リバースロックアーム Shaft, Reverse Lock Arm	2	2	
18-24	3R0-66308-0	ワッシャ、6-16-1.5 Washer, 6-16-1.5	2	2	
18-25	346-66321-0	ロッド、リバースロック Rod, Reverse Lock	1	1	
18-26	951503-0212	スプリットピン、2-12 Split Pin, 2-12	1	1	
18-27	349-66311-0	レバー、リバースロック Lever, Reverse Lock	1	1	

スターンブラケット&リバースロック
Fig. 18 STERN BRACKET & REVERSE LOCK



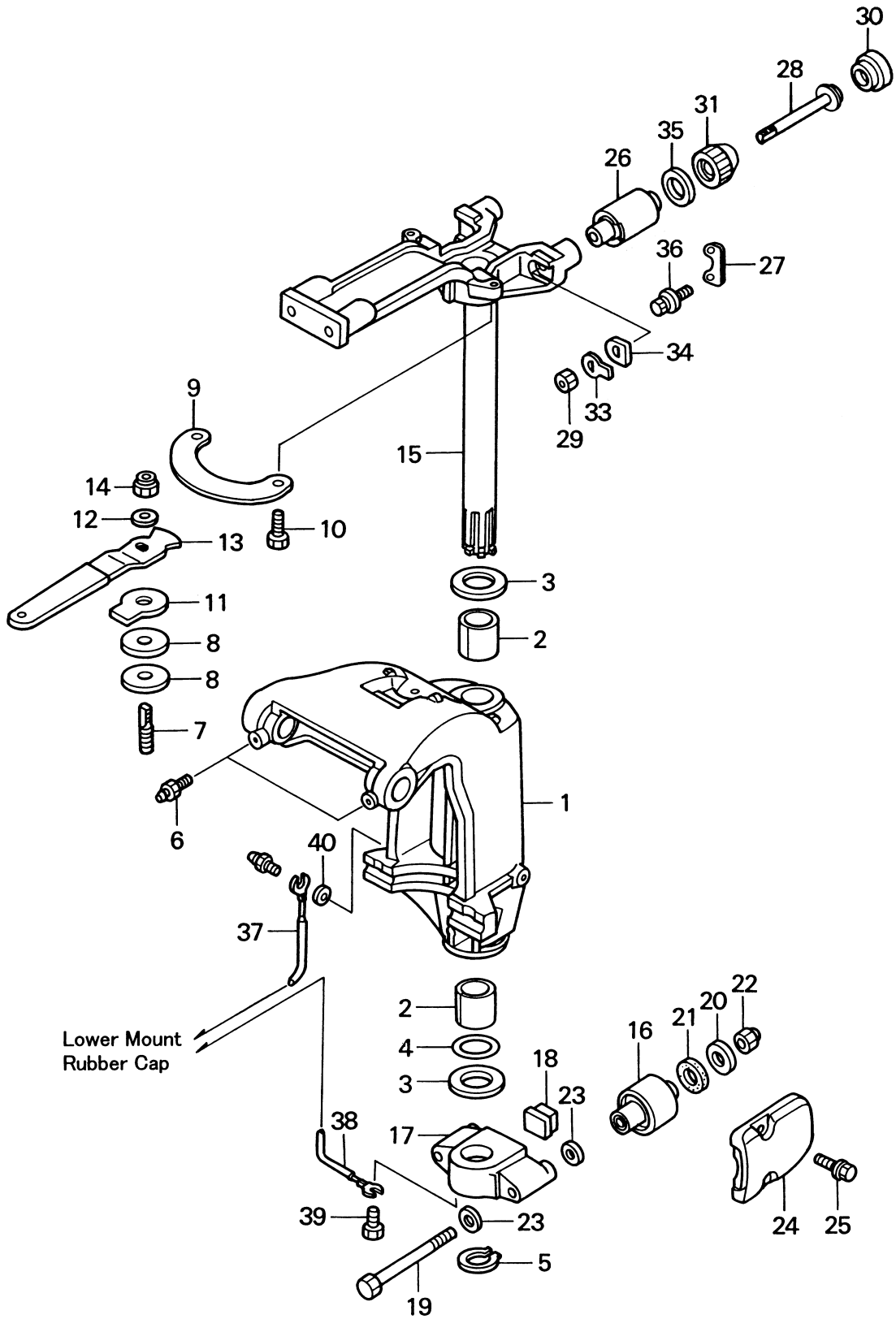
18-2 見出 番号 Ref. No.	部品番号 Part No.	部 品 名 Description	個数 Q'ty		備 考 Remarks
			F 25 A	F 30 A	
18-28	346-66333-0	グリップ、リバースロックレバー Grip, Reverse Lock Lever	1	1	
18-29	346-66334-0	ストッパー、ロックレバーグリップ Stopper, Lock Lever Grip	1	1	
18-30	345-05214-1	シャフト、リバースロックレバー Shaft, Reverse Lock Lever	1	1	
18-31	941403-0800	ウェーブワッシャー、d=8 Wave Washer, d=8	2	2	
18-32	3R0-66308-0	ワッシャー、6 - 16 - 1.5 Washer, 6 - 16 - 1.5	1	1	
18-33	349-66312-0	リンク、リバースロック Link, Reverse Lock	1	1	
18-34	346-66323-1	スプリング、リバースロックレバー Spring, Reverse Lock Lever	1	1	
18-35	346-66331-0	スプリング"S"、リバースロック Spring "S", Reverse Lock	1	1	For Transom S
18-36	3R0-66332-0	スプリング"L"、リバースロック Spring "L", Reverse Lock	1	1	For Transom L & UL
18-37	3B7-60218-1	アノード Anode	1	1	
18-38	910113-5630	ボルト Bolt	1	1	
18-39	3H8-72049-0	ラベル、コパイロット Label, Co-Pilot	1	1	For MF & EF
18-40	916113-0885	ボルト Bolt	2	2	or 916103-0885
18-41	940113-0800	ワッシャー Washer	4	4	or 940103-0800
18-42	930113-0800	ナット Nut	2	2	or 930103-0800
18-43	3C8-62158-0	アースワイヤ Ground Cable	1	1	
18-44	910113-5612	ボルト Bolt	2	2	

スィベルブラケット
Fig. 19 SWIVEL BRACKET



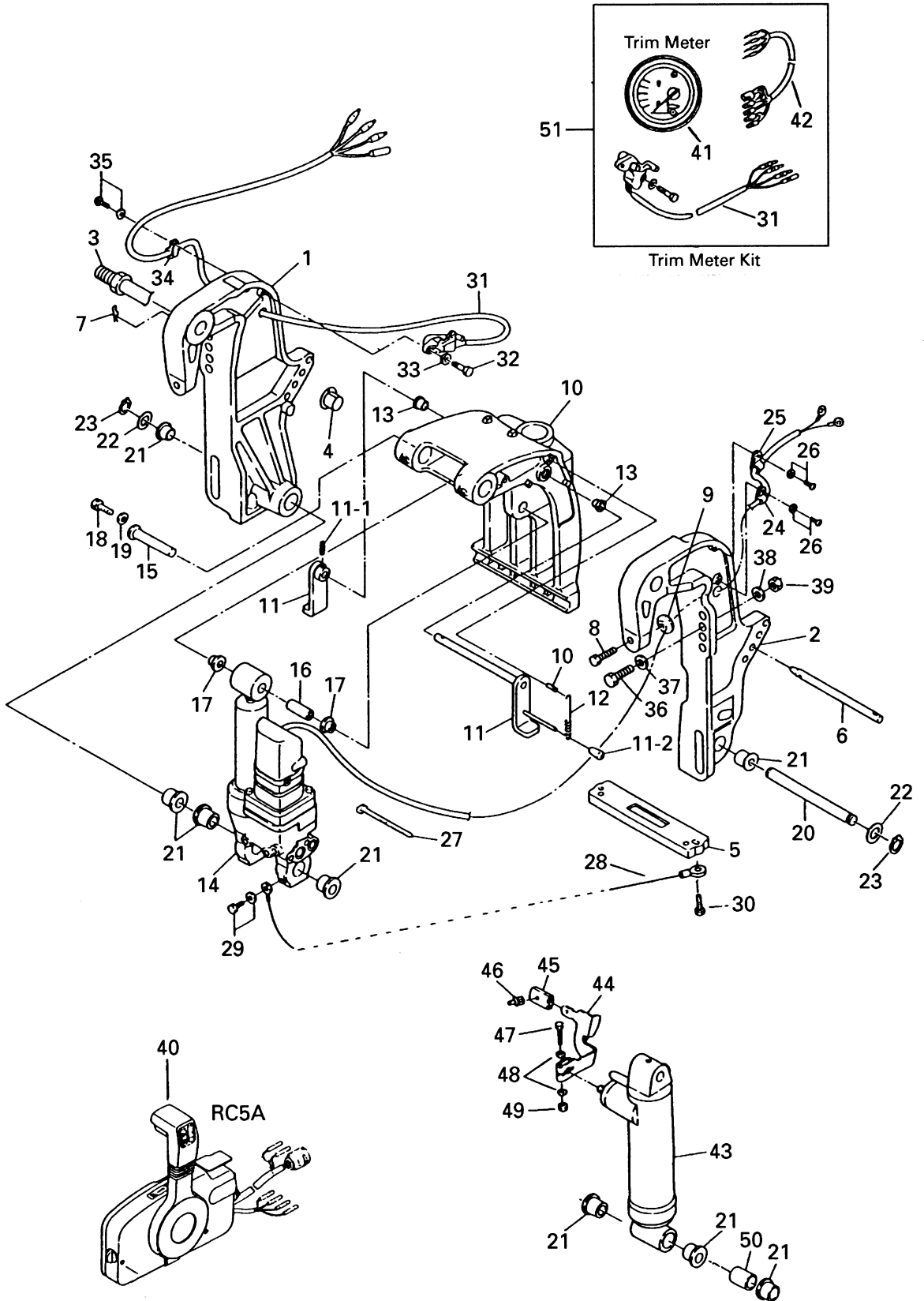
見出番号 Ref. No.	部品番号 Part No.	部 品 名 Description	個数 Q'ty			備 考 Remarks
			F 25 A	F 30 A		
19-1	3R0S62310-0	スイベルブラケット Swivel Bracket	1	1		
19-2	353-62417-0	ブッシング、30 - 36 - 41 Bushing, 30 - 36 - 41	2	2		
19-3	353-62423-1	スラストプレート Thrust Plate	2	2		
19-4	353-62415-0	Oリング、3.5 - 29.7 O-Ring, 3.5 - 29.7	1	1		
19-5	945103-2800	Cリング、d=28 C-Ring, d=28	1	1		
19-6	344-67177-0	グリスニップル Grease Nipple	3	3		
19-7	3R3-62445-0	ボルト、コパイロット Bolt, Co-Pilot	1	1		For MF & EF
19-8	3R3-62449-0	ディスク、コパイロット Disk, Co-Pilot	2	2		For MF & EF
19-9	3R3-62447-0	プレート、コパイロット Plate, Co-Pilot	1	1		For MF & EF
19-10	910113-5616	ボルト Bolt	2	2		For MF & EF
19-11	3R3-62448-1	ワッシャ、コパイロット Washer, Co-Pilot	1	1		For MF & EF
19-12	3R3-62443-0	ワッシャ、8.1 - 20 - 0.8 Washer, 8.1 - 20 - 0.8	1	1		For MF & EF
19-13	3R3-62441-0	ハンドル、コパイロット Handle, Co-Pilot	1	1		For MF & EF
19-14	3V5-62442-0	ナイロンナット (2T)、M8 P1.25 Nylon Nut (2T), M8 P1.25	1	1		For MF & EF
19-15	3R0S62010-0	ステアリングシャフトアッシ Steering Shaft Ass'y	1	1		
19-16	3C8-61302-0	マウントラバーロウ Lower Mount Rubber	2	2		
19-17	3R0S61411-0	マウントブラケット Mount Bracket	1	1		
19-18	3C8-61336-0	ダンパラバー Damper Rubber	1	1		
19-19	3R0-61321-0	ボルト、マウントラバーロウ Bolt, Lower Mount Rubber	2	2		
19-20	353-61334-0	ワッシャ、13 - 34 - 3 Washer, 13 - 34 - 3	2	2		
19-21	3C7-61338-0	ダンパラバー、21 - 36 - 5 Damper Rubber, 21 - 36 - 5	2	2		
19-22	3R0-61324-0	ナイロンナット、12 P1.25 Nylon Nut, 12 P1.25	2	2		
19-23	940213-1200	ワッシャ Washer	4	4		
19-24	3R0S61342-0	キャップ、マウントラバーロウ Cap, Lower Mount Rubber	2	2		
19-25	910113-5620	ボルト Bolt	4	4		
19-26	3R0-61301-0	マウントラバーアッパ Upper Mount Rubber	2	2		
19-27	3R0-61312-1	リテーナ、マウントラバー Retainer, Mount Rubber	2	2		
19-28	3R0-61307-0	ボルト、マウントラバー Bolt, Mount Rubber	2	2		25A#20225~ 30A#30212~
19-29	930103-1000	ナット Nut	2	2		
19-30	3R0-61333-0	ダンパーラバーアッパ A Upper Damper Rubber A	2	2		

スィベルブラケット
Fig. 19 SWIVEL BRACKET



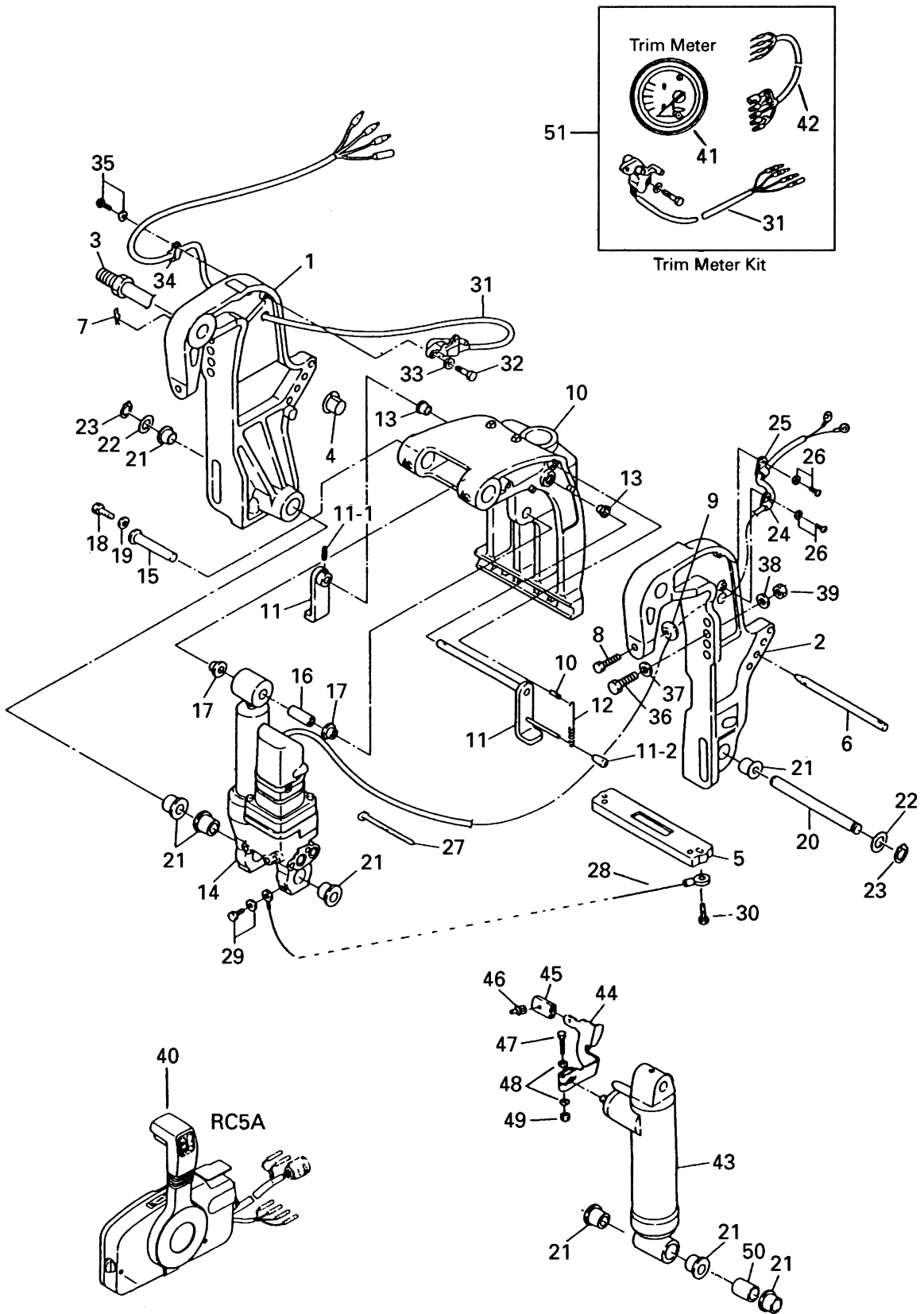
見出番号 Ref. No.	部品番号 Part No.	部 品 名 Description	個数 Q'ty			備 考 Remarks
			F 25 A	F 30 A		
19-31	3R0-61337-1	ダンパーラバーアップ B Upper Damper Rubber B	2	2		25A#20794~ 30A#30556~
19-33	3R0-61323-0	ロックプレート、マウントラバー Lock Plate, Mount Rubber	2	2		
19-34	345-61322-2	ワッシャ Washer	2	2		
19-35	3R0-61335-0	ロックプレートアップ Upper Lock Plate	2	2		
19-36	910113-0620	ボルト Bolt	2	2		
19-37	3C8-62396-0	アースワイヤ Ground Cable	1	1		
19-38	3A3-62396-0	アースワイヤ Ground Cable	1	1		
19-39	910113-5612	ボルト Bolt	1	1		
19-40	940103-0600	ワッシャ Washer	1	1		

ガスアシスト・パワートリム&チルト
Fig. 20 GAS ASSIST · POWER TRIM & TILT



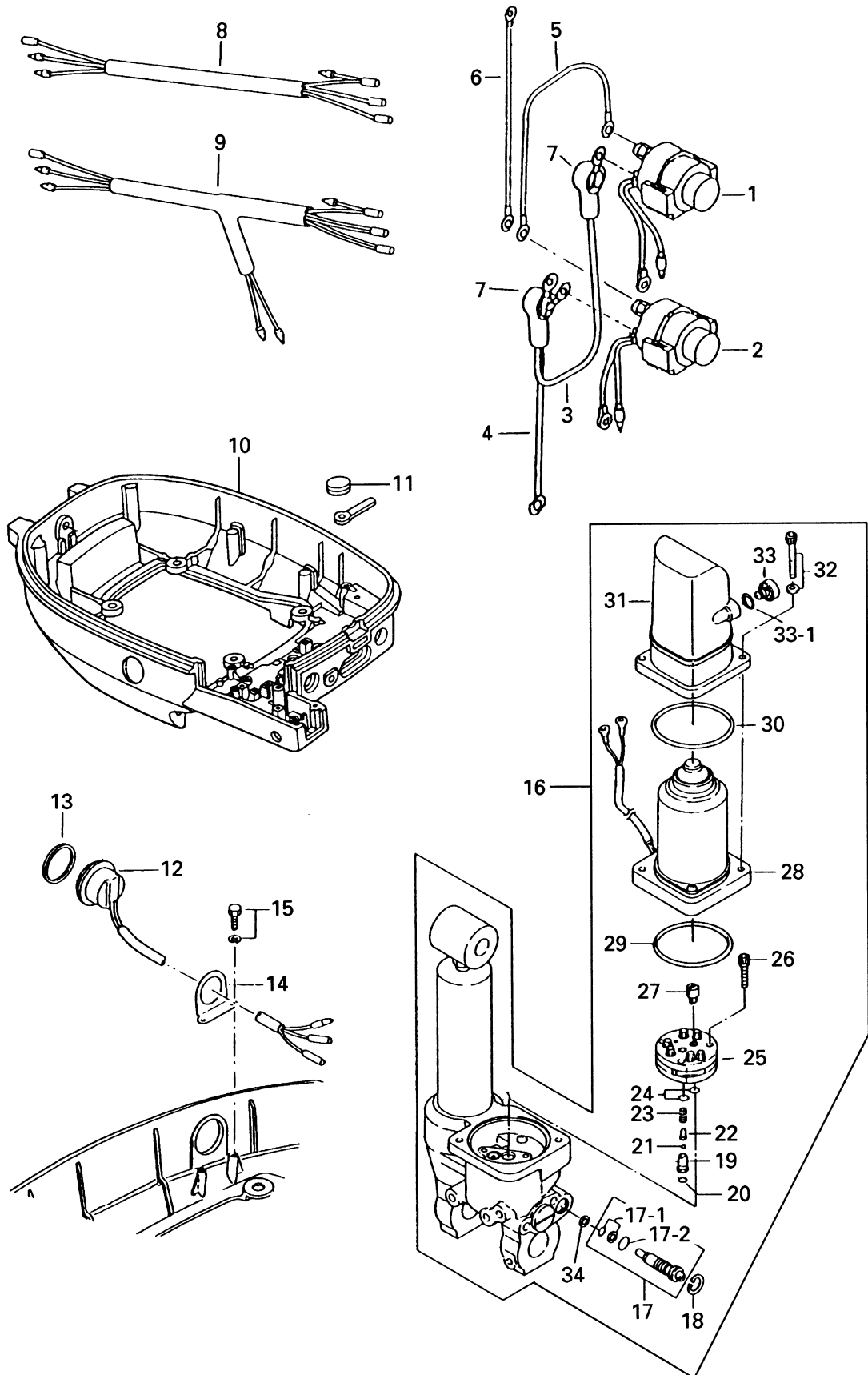
見出番号 Ref. No.	部品番号 Part No.	部 品 名 Description	個数 Q'ty		備 考 Remarks
			F 25 A	F 30 A	
20-1	3R0S77211-0	スターンブラケットライト Stern Bracket Right	1	1	PTT タイプ専用 PTT type only
	3R0S77211-1	スターンブラケットライト (ABYC 規格) Stern Bracket Right (ABYC)	1	1	PTT タイプ専用 PTT type only
	3S9S77211-0	スターンブラケットライト Stern Bracket Right	1	1	ガスアシストタイプ専用 Gas assist type only
	3S9S77211-1	スターンブラケットライト (ABYC 規格) Stern Bracket Right (ABYC)	1	1	ガスアシストタイプ専用 Gas assist type only
20-2	3R0S77212-0	スターンブラケットレフト Stern Bracket Left	1	1	PTT タイプ専用 PTT type only
	3R0S77212-1	スターンブラケットレフト (ABYC 規格) Stern Bracket Left (ABYC)	1	1	PTT タイプ専用 PTT type only
	3S9S77212-0	スターンブラケットレフト Stern Bracket Left	1	1	ガスアシストタイプ専用 Gas assist type only
	3S9S77212-1	スターンブラケットレフト (ABYC 規格) Stern Bracket Left (ABYC)	1	1	ガスアシストタイプ専用 Gas assist type only
20-3	3S9-62191-0	ブラケットボルト Bracket Bolt	1	1	
20-4	3C8-77213-0	ブッシング、ブラケットボルト Bushing, Bracket Bolt	2	2	
20-5	3C7-60218-1	アノード、スターンブラケット Anode, Stern Bracket	1	1	
20-6	3R0-77118-0	スラストロッド Thrust Rod	1	1	
20-7	3B7-62129-1	Rピン、d=10 R-Pin, d=10	1	1	
20-8	3C8-77214-0	クランプスクリュー Clamp Screw	2	2	
20-9	332-62101-0	パッド、クランプスクリュー Pad, Clamp Screw	1	1	
20-10	3R0S77215-0	スイベルブラケット Swivel Bracket	1	1	
20-11	3R0S62470-0	チルトストッパアッシ Tilt Stopper Ass'y	1	1	
20-11-1	951403-3516	* スプリングピン、3.5 - 16 Spring Pin, 3.5 - 16	1	1	
20-11-2	369-62433-1	* グリップ、チルトストッパ Glip, Tilt Stopper	1	1	
20-12	3R0-62473-0	スプリング、チルトストッパ Spring, Tilt Stopper	1	1	
20-13	353-63207-0	カラー、10.2 - 12 - 12 Collar, 10.2 - 12 - 12	2	2	
20-14	3R0S77150-0	パワートリム&チルトアッシ Power Trim & Tilt Ass'y	1	1	
20-15	3R0-77071-0	シリンダピンアッパ Cylinder Pin Upper	1	1	
20-16	3R0-77075-0	ブッシング、13 - 16 - 40 Bushing, 13 - 16 - 40	1	1	
20-17	3R0-77076-0	ブッシング、13 - 17 - 19.5 Bushing, 13 - 17 - 19.5	2	2	
20-18	910113-0612	ボルト Bolt	1	1	
20-19	345-05122-0	ワッシャ、6.5 - 23 - 1.5 Washer, 6.5 - 23 - 1.5	1	1	
20-20	3R0-77101-0	シリンダピンロウ Cylinder Pin Lower	1	1	
20-21	3C8-77076-1	ブッシング、18 - 24 - 22 Bushing, 18 - 24 - 22	5	5	ガスアシストタイプは6ヶ 6 For Gas assist type
20-22	3R0-77112-0	ワッシャ、18.2 - 34 - 1 Washer, 18.2 - 34 - 1	2	2	

ガスアシスト・パワートリム&チルト
Fig. 20 GAS ASSIST · POWER TRIM & TILT



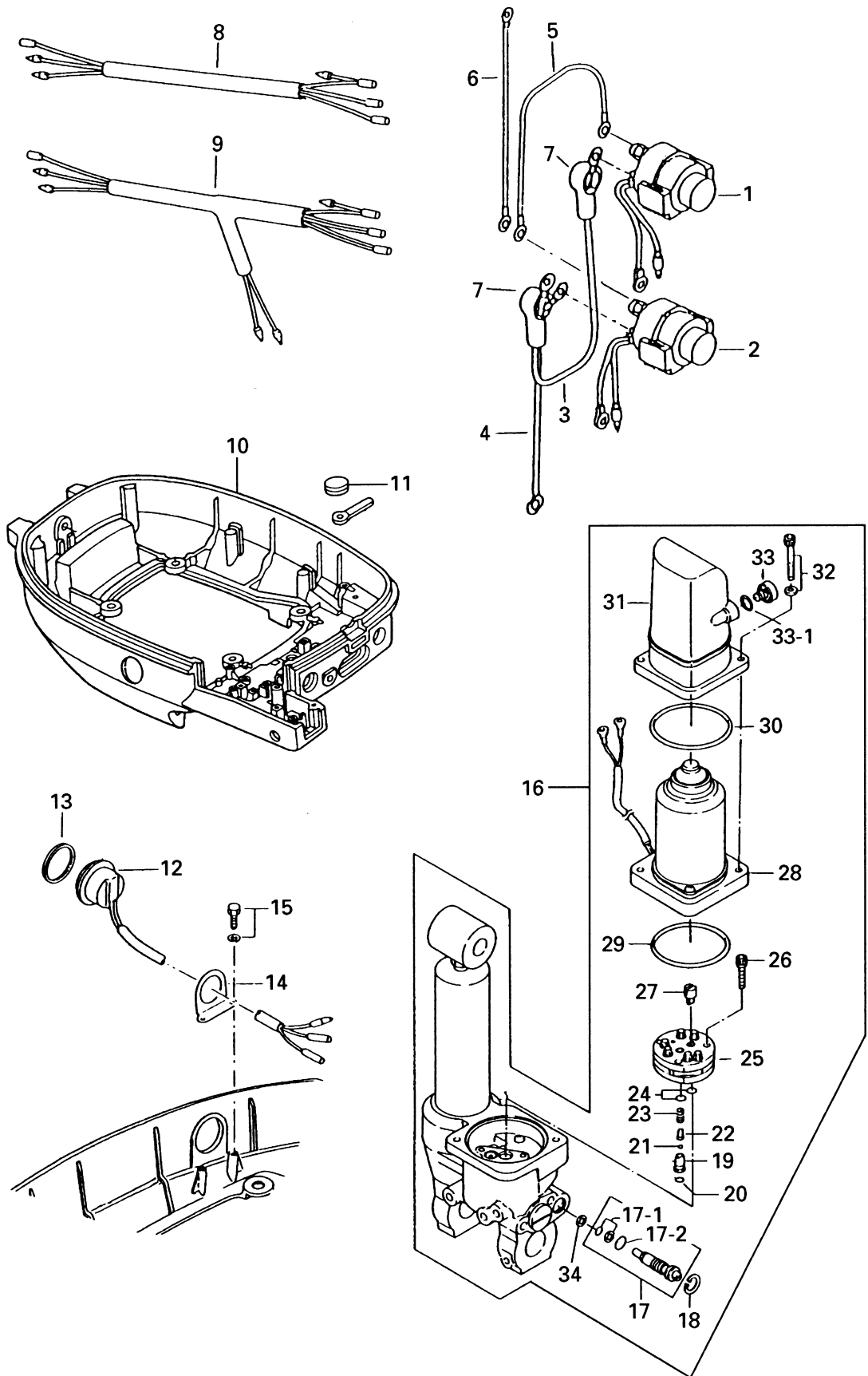
見出番号 Ref. No.	部品番号 Part No.	部 品 名 Description	個数 Q'ty		備 考 Remarks
			F 25 A	F 30 A	
20-23	945103-1800	Cリング、d=18 C-Ring, d=18	2	2	
20-24	336-06973-0	クランプ、6-9.5L Clamp, 6-9.5L	1	1	
20-25	345-06915-0	クランプ、6-14L Clamp, 6-14L	1	1	
20-26	921503-5612	スクリュ Screw	2	2	
20-27	1H2-31534-0	バンド、リードワイヤ300 Band, Lead Wire 300	1	1	
20-28	3C8-62158-0	アースワイヤ Ground Cable	1	1	L=130
20-29	910113-5612	ボルト Bolt	1	1	
20-30	910113-5630	ボルト Bolt	2	2	
20-31	3B7-72574-0	トリムセンダ Trim Sender	1	1	L=6000 Option
20-32	910113-0620	ボルト Bolt	2	2	Option
20-33	3R0-66308-0	ワッシャ、6-16-1.5 Washer, 6-16-1.5	2	2	Option
20-34	336-06973-0	クランプ、6-9.5L Clamp, 6-9.5L	1	1	Option
20-35	921503-5612	スクリュ Screw	1	1	Option
20-36	3C7-62133-2	ボルト、12P 1.25-L105 Bolt, 12P 1.25-L105	4	4	
20-37	353-61334-0	ワッシャ、13-34-3 Washer, 13-34-3	2	2	
20-38	940113-1200	ワッシャ Washer	2	2	
20-39	3C7-62139-1	ナット、P1.25 Nut, P1.25	4	4	
20-40	3B7-84330-1	コントロールボックス (RC5A) Control Box (RC5A)	1	1	UNIQUE EPT type only
20-41	3E0-72571-0	トリムメータ Trim Meter	1	1	Option
20-42	3R0-72537-1	リードワイヤ、メータ Lead Wire, Meter	1	1	L=2000 Option
20-43	3R0S77601-0	ガスショックアブソーバ Gas Shock Absorber	1	1	ガスアシストタイプ専用 Gas assist type only
20-44	3R0-66311-0	ロックレバー Lock Lever	1	1	ガスアシストタイプ専用 Gas assist type only
20-45	346-66333-0	グリップ、ロックレバー Grip, Lock Lever	1	1	ガスアシストタイプ専用 Gas assist type only
20-46	346-66334-0	ストップ、レバークリップ Stopper, Lever Grip	1	1	ガスアシストタイプ専用 Gas assist type only
20-47	910114-0635	ボルト Bolt	1	1	ガスアシストタイプ専用 Gas assist type only
20-48	940113-0600	ワッシャ Washer	2	2	ガスアシストタイプ専用 Gas assist type only
20-49	930113-0600	ナット Nut	1	1	ガスアシストタイプ専用 Gas assist type only
20-50	3R0-77105-0	カラー、18.2-21.7-30 Collar, 18.2-21.7-30	1	1	ガスアシストタイプ専用 Gas assist type only
20-51	3R0-72525-0	トリムメータキット Trim Meter Kit	1	1	Option

パワートリム&チルト・モータカバーロフ
Fig. 21 POWER TRIM & TILT · MOTOR COVER LOWER

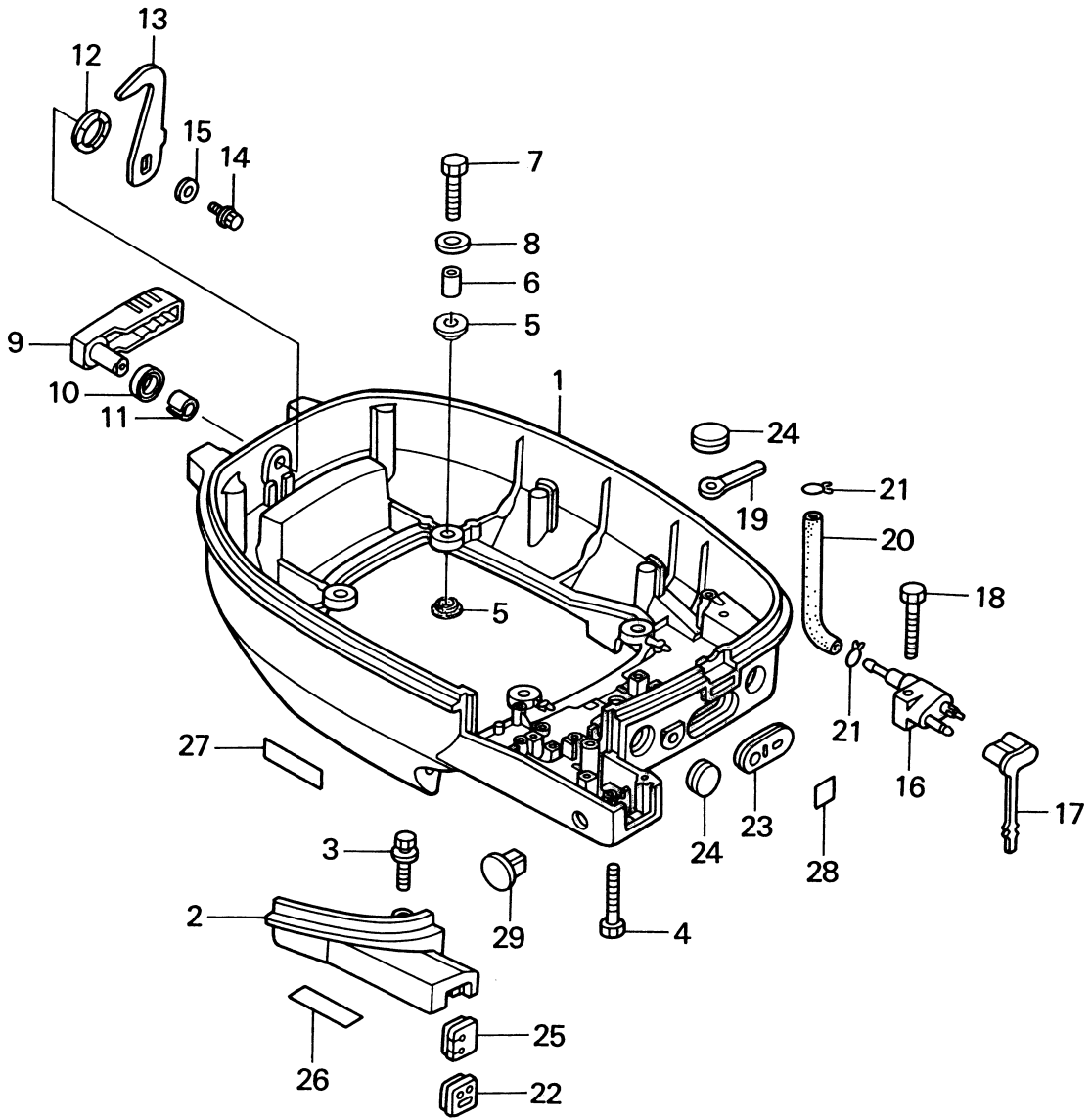


見出番号 Ref. No.	部品番号 Part No.	部 品 名 Description	個数 Q'ty		備 考 Remarks
			F 25 A	F 30 A	
21-1	3C8-72580-0	ソレノイドスイッチ A, PTT Solenoid Switch A, PTT	1	1	UP
21-2	3C8-72581-0	ソレノイドスイッチ B, PTT Solenoid Switch B, PTT	1	1	DN
21-3	3C7-72583-0	コード B, ソレノイドスイッチ Cord B, Solenoid Switch	1	1	L=150
21-4	3C7-72582-0	コード A, ソレノイドスイッチ Cord A, Solenoid Switch	1	1	L=220
21-5	3C8-72583-1	コード B, ソレノイドスイッチ Cord B, Solenoid Switch	1	1	L=130
21-6	3R0-72589-0	コード D, ソレノイドスイッチ Cord D, Solenoid Switch	1	1	L=220
21-7	3A3-76145-0	キャップ、コード Cap, Cord	4	4	
21-8	3R0-72568-0	エクステンションコード、EF/PTT Extension Cord, EF/PTT	1	1	
21-9	3R0-72569-0	エクステンションコード、EP/PTT Extension Cord, EP/PTT	1	1	
21-10	3S9S67100-0	モータカバーロウ Motor Cover Lower	1	1	
21-11	338-67163-0	グロメット、18 - 2.5 Grommet, 18 - 2.5	1	1	For PTT type
21-12	3F3-72615-0	PTT スイッチアッシ PTT Switch Ass'y	1	1	
21-13	3F3-72616-1	ガスケット、PTT スイッチ Gasket, PTT Switch	1	1	
21-14	3F3-72617-1	ブラケット、PTT スイッチ Bracket, PTT Switch	1	1	
21-15	910103-6614	ボルト Bolt	2	2	
21-16	3R0S77150-0	パワートリム&チルトアッシ Power Trim & Tilt Ass'y	1	1	
21-17	3R0-77175-0	マニュアルバルブアッシ Manual Valve Ass'y	1	1	
21-17-1	3R0-77409-0	* シールセット Seal Set	1	1	
21-17-2	3R0-77177-0	* Oリング、2.4 - 9.8 O-Ring, 2.4 - 9.8	1	1	
21-18	3R0-77171-0	Cリング C-Ring	1	1	
21-19	3R0-77453-0	バルブシート Valve Seat	1	1	
21-20	3R0-77451-0	Oリング、1.5 - 3.5 O-Ring, 1.5 - 3.5	1	1	
21-21	3R0-77457-0	ボール Ball	1	1	
21-22	3R0-77454-0	シート、スプリング Seat, Spring	1	1	
21-23	3R0-77455-0	スプリング Spring	1	1	
21-24	3B7-77433-0	Oリング、1.5 - 6.5 O-Ring, 1.5 - 6.5	2	2	
21-25	3R0-77430-0	ポンプ Pump	1	1	
21-26	3B7-77431-1	ボルト Bolt	3	3	
21-27	3E0-77163-0	カップリング、ポンプ Coupling, Pump	1	1	
21-28	3R0-77180-0	モータアッシ Motor Ass'y	1	1	

パワートリム&チルト・モータカバーロフ
Fig. 21 POWER TRIM & TILT · MOTOR COVER LOWER

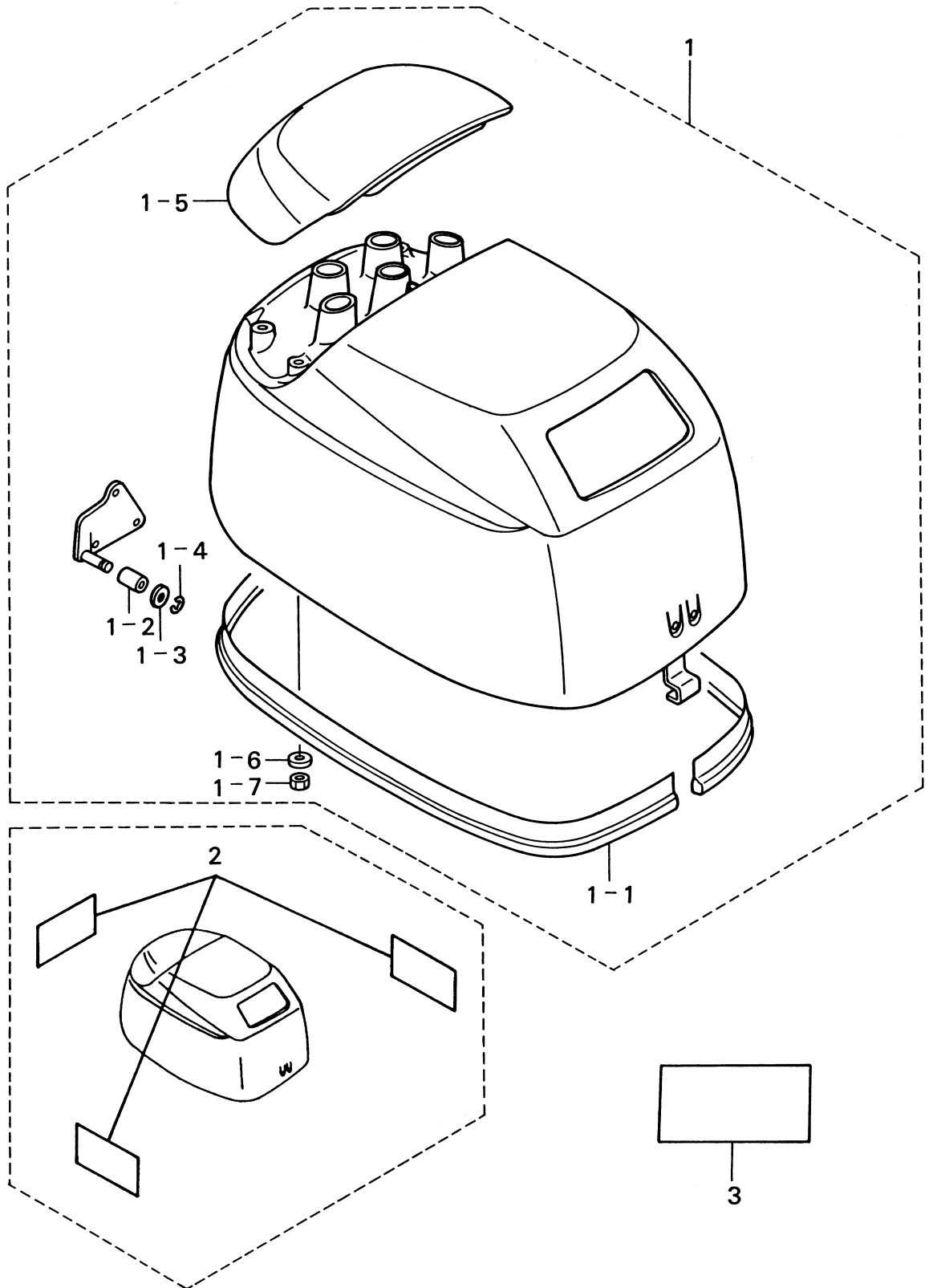


モータカバーロワ
Fig. 22 LOWER MOTOR COVER

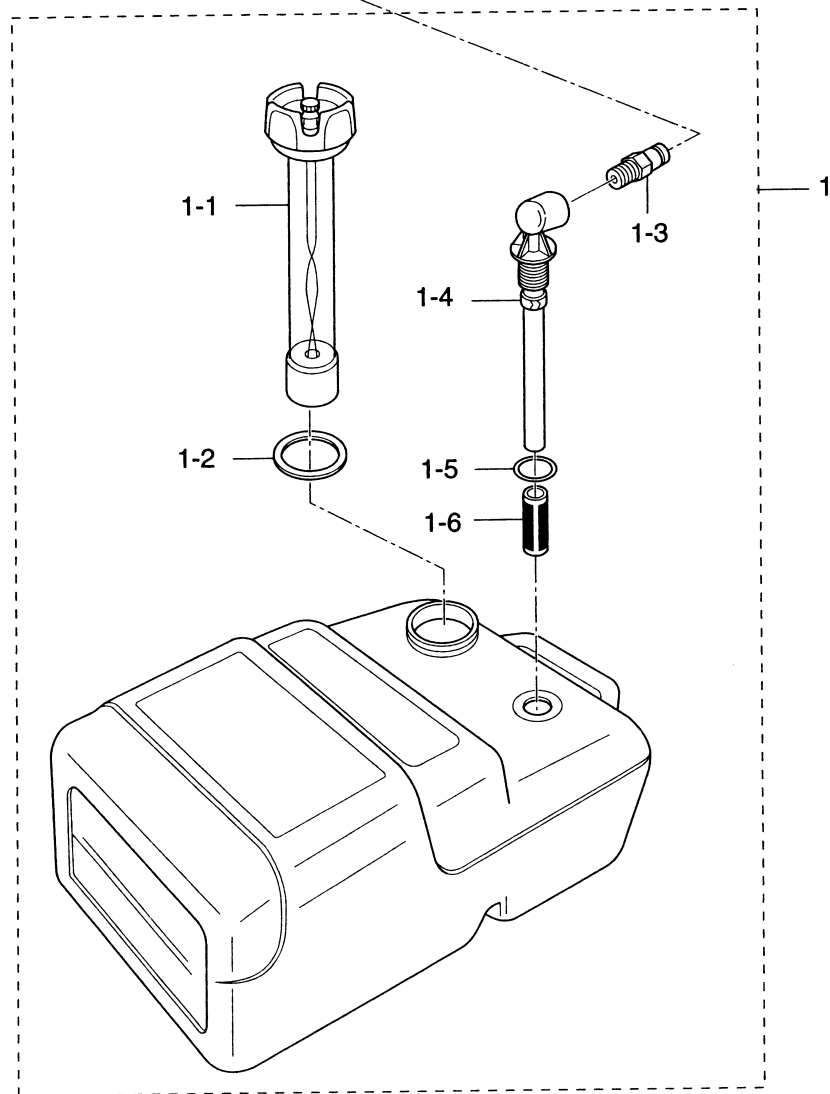
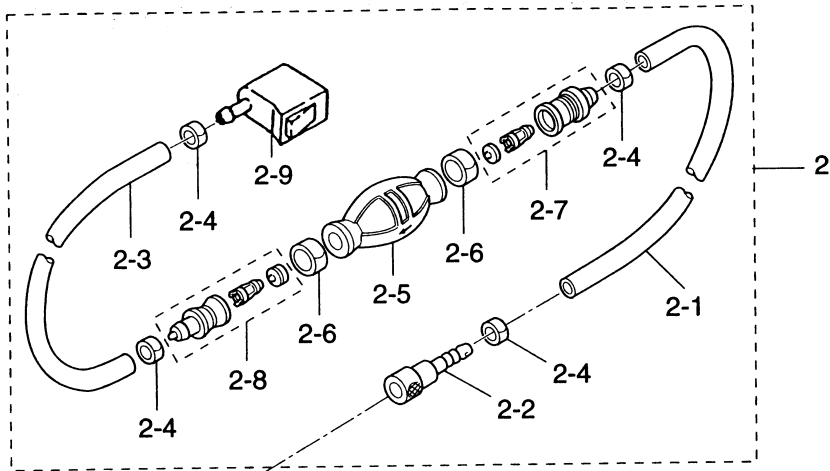


見出番号 Ref. No.	部品番号 Part No.	部 品 名 Description	個数 Q'ty			備 考 Remarks
			F 25 A	F 30 A		
22-1	3R0S67100-0	モータカバーロウ Lower Motor Cover	1	1		PTT type Fig. 21
22-2	3R0S76118-0	カバー、ケーブル Cover, Cable	1	1		
22-3	910113-5635	ボルト Bolt	1	1		
22-4	910113-5650	ボルト Bolt	3	3		
22-5	346-67113-0	マウントラバー Mount Rubber	8	8		
22-6	346-67114-0	スペーサ、6.2 - 9 - 15.7 Spacer, 6.2 - 9 - 15.7	4	4		
22-7	910113-0630	ボルト Bolt	4	4		
22-8	346-67115-0	ワッシャ、6.5 - 21 - 1 Washer, 6.5 - 21 - 1	4	4		
22-9	3R3S67141-0	フックレバー Hook Lever	1	1		
22-10	338-67147-0	シールリング、フックレバー Seal Ring, Hook Lever	1	1		
22-11	350-67105-0	ブッシング、14 - 16.5 - 17.7 Bushing, 14 - 16.5 - 17.7	1	1		
22-12	941403-1400	ウェーブワッシャ Wave Washer	1	1		
22-13	3R3-67142-0	カバーフック Cover Hook	1	1		
22-14	910113-5612	ボルト Bolt	1	1		or 910103-5612
22-15	3R0-66308-0	ワッシャ、6 - 16 - 1.5 Washer, 6 - 16 - 1.5	1	1		
22-16	394-70260-0	燃料コネクタ (エンジン、メール) Fuel Connector (Engine, Male)	1	1		
22-17	3H6-70262-0	プロテクタ、燃料コネクタ Protector, Fuel Connector	1	1		
22-18	910113-5630	ボルト Bolt	1	1		or 910103-5630
22-19	3T4-06972-0	クランプ、6.5 - 87P Clamp, 6.5 - 87P	1	1		
22-20	98AB-5-0300	燃料パイプ Fuel Pipe	1	1		
22-21	338-02215-0	クリップ Clip	2	2		
22-22	3R0-83732-0	グロメット、コントロールケーブル Grommet, Control Cable	1	1		For EP & EPT
22-23	353-67162-0	グロメット、バッテリーコード Grommet, Battery Cord	1	1		
22-24	345-67117-0	グロメット、17 - 2.7 Grommet, 17 - 2.7	2	2		1 For EP
22-25	3R0-63621-0	グロメット、スロットルケーブル Grommet, Throttle Cable	1	1		For MF & EF
22-26	3R3-67578-0	デカル、F、N、R (シフトマーク) Decal, F, N, R (Shift Mark)	1	1		For MF & EF
22-27	3H6-67572-0	ラベル、ストーリッジ Label, Storage	1	1		
22-28	3H6-76199-0	ラベル、オイルプレッシャ Label, Oil Pressure	1	1		
22-29	3B7-01046-0	プラグ Plug	1	1		For EP & EPT

モータカバーアップ
Fig. 23 UPPER MOTOR COVER

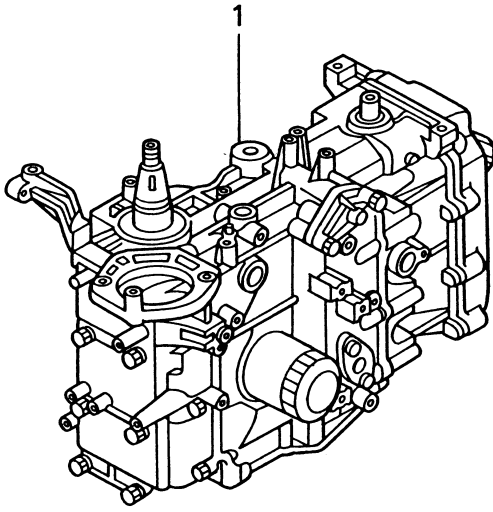


セパレートフュエルタンク
Fig. 24 SEPARATE FUEL TANK



見出番号 Ref. No.	部品番号 Part No.	部 品 名 Description	個数 Q'ty		備 考 Remarks
			F 25 A	F 30 A	
24-1	3C7-70177-0	フュエルタンクアッシ (25L) Fuel Tank Ass'y (25L)	1	1	UNIQUE
24-1-1	3C7-70050-0	* フュエルゲージベンチドキャップアッシ Fuel Gauge Vented Cap Ass'y	1	1	
24-1-2	3C7-70021-0	* キャップガスケット Cap Gasket	1	1	
24-1-3	3E0-70270-0	* メイルクイックコネクタ Male Quick Connector	1	1	
24-1-4	3C7-70155-0	* フュエルピクアップエルボ Elbow Tubing and Clamp Ass'y	1	1	
24-1-5	3C7-70199-0	* Oリング O-Ring	1	1	
24-1-6	3C7-70113-0	* フィルタ Filter	1	1	
24-2	3H6-70200-0	プライマバルブアッシ Primer Valve Ass'y	1	1	
24-2-1	98AB-7-1600	* フュエルパイプ A Fuel Pipe A	1	1	
24-2-2	3B2-70281-0	* フュエルコネクタ (タンク、フィメール) Fuel Connector (Tank side Female)	1	1	
24-2-3	98AB-7-0700	* フュエルパイプ B Fuel Pipe B	1	1	
24-2-4	332-70201-0	* クランプ Clamp	4	4	
24-2-5	3C7-70211-0	* プライマバルブ Primer Valve	1	1	
24-2-6	3C7-70217-0	* クランプ Clamp	2	2	
24-2-7	3C7-70220-1	* ジョイント A アッシ IN Joint A Ass'y IN	1	1	
24-2-8	3C7-70224-1	* ジョイント A アッシ OUT Joint A Ass'y OUT	1	1	
24-2-9	394-70250-0	* フュエルコネクタ (エンジン、フィメール) Fuel Connector (Engine side Female)	1	1	
24-3	3H6-72100-0	ツールアッシ Tool Ass'y	1	1	
24-4	3B7-72201-0	ロープ、6 - 1600 Rope, 6 - 1600	1	1	
24-5	336-60007-0	フラッシングアタッチメント Flushing Attachment	1	1	Option

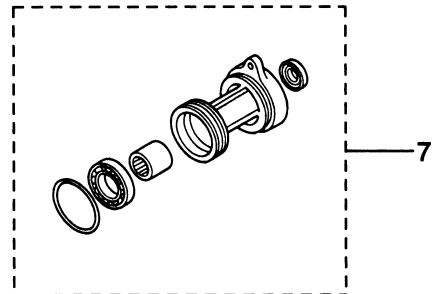
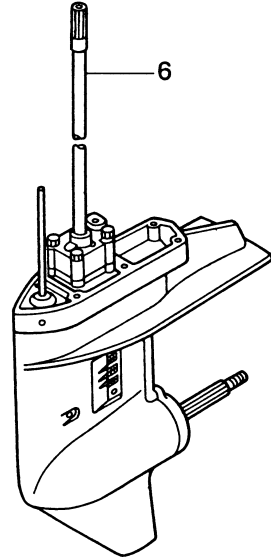
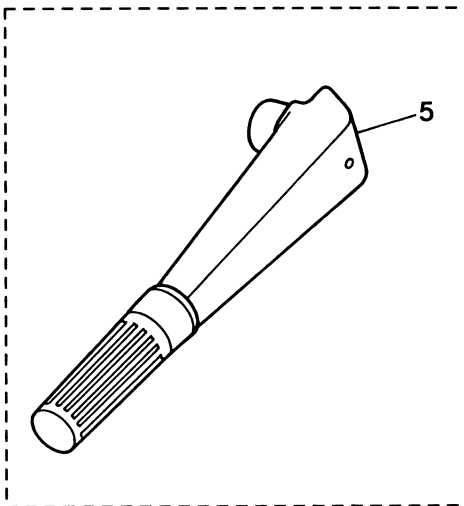
アッセンブリ、キット
Fig. 25 ASSEMBLY, KIT



ピストンリングセット
 Piston Ring Set — 2

パワーヘッドガスケットセット
 Power Head Gasket Set — 3

ロウユニットガスケットセット
 Lower Unit Gasket Set — 4



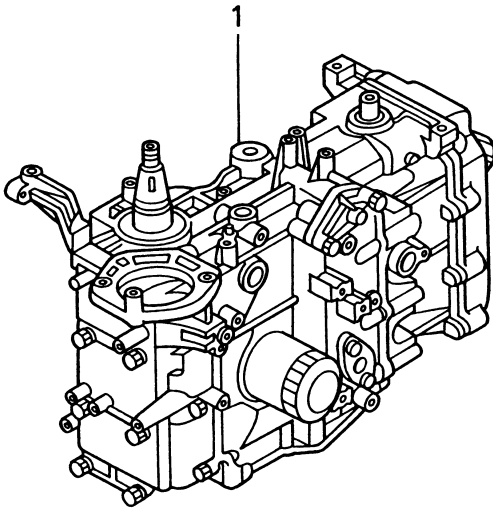
ウォーターポンプリペアキット
 Water Pump Repair Kit — 8

エレクトリックスタータキット (F タイプ)
 Electric Starter Kit (F type) — 9

リモコンフィッティングパーツアッシー
 R. C. Fitting Parts Ass'y — 10

見出番号 Ref. No.	部品番号 Part No.	部 品 名 Description	個数 Q'ty			備 考 Remarks
			F 25 A	F 30 A		
25-1	3R0B87100-0	エンジンショートブロック Engine Short Block	1	1		
25-2	3R0-87123-0	ピストンリングセット (Std) Piston Ring Set (Std)	1	1		
	3H6-00011-0	* ピストンリングトップ (Std) Piston Ring Top (Std)	3	3		
	3H6-00012-0	* ピストンリング2nd (Std) Piston Ring 2nd (Std)	3	3		
	3H6-00013-0	* ピストンリングオイル (Std) Piston Ring Oil (Std)	3	3		
25-2-1	3R0-87124-0	ピストンリングセット (0.5mm O/S) Piston Ring Set (0.5mm O/S)	1	1		
	3H6-00014-0	* ピストンリングトップ (0.5mm O/S) Piston Ring Top (0.5mm O/S)	3	3		
	3H6-00015-0	* ピストンリング2nd (0.5mm O/S) Piston Ring 2nd (0.5mm O/S)	3	3		
	3H6-00016-0	* ピストンリングオイル (0.5mm O/S) Piston Ring Oil (0.5mm O/S)	3	3		
25-3	3R0-87121-0	パワーヘッドガスケットセット Power Head Gasket Set	1	1		
	3R0-01005-0	* ガスケット、シリンダヘッド Gasket, Cylinder Head	1	1		
	3R0-01024-0	* ガスケット、ヘッドカバー Gasket, Head Cover	1	1		
	3R0-07422-0	* Oリング、3.1 - 24.4 O-Ring, 3.1 - 24.4	1	1		
	346-01032-0	* ガスケット Gasket	1	1		
	3R3-01144-0	* ガスケット Gasket	1	1		
	3R0-00121-0	* オイルシール、35 - 50 - 8 Oil Seal, 35 - 50 - 8	1	1		
	3R0-00122-0	* オイルシール、38 - 50 - 8 Oil Seal, 38 - 50 - 8	1	1		
	3R0-02104-0	* ガスケット、インレットマニホールド Gasket, Inlet Manifold	1	1		
	3S8-02011-0	* ガスケット、キャブレタ Gasket, Carburetor	2	2		
	3F3-02012-0	* Oリング、1.9 - 38.8 O-Ring, 1.9 - 38.8	3	3		
	3R0-07639-0	* Oリング、オイルポンプアウト O-Ring, Oil Pump Outer	1	1		
	3H8-07025-0	* オイルシール、18 - 35 - 8 Oil Seal, 18 - 35 - 8	1	1		
	3R0-01303-0	* ガスケット、エンジンベース Gasket, Engine Base	1	1		
	346-01215-0	* オイルシール、16 - 28 - 6 Oil Seal, 16 - 28 - 6	1	1		
	3R0-61012-0	* ガスケット、ドライブシャフトハウジング Gasket, Drive Shaft Housing	1	1		

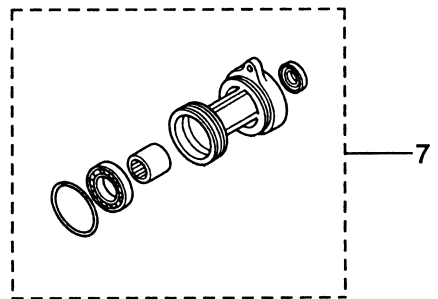
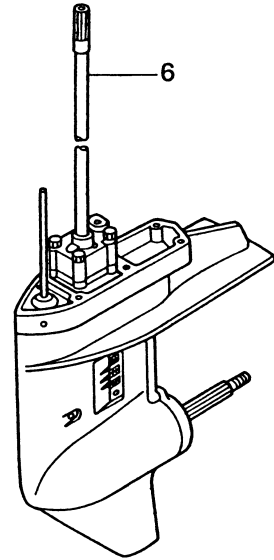
アッセンブリ、キット
Fig. 25 ASSEMBLY, KIT



ピストンリングセット
 Piston Ring Set — 2

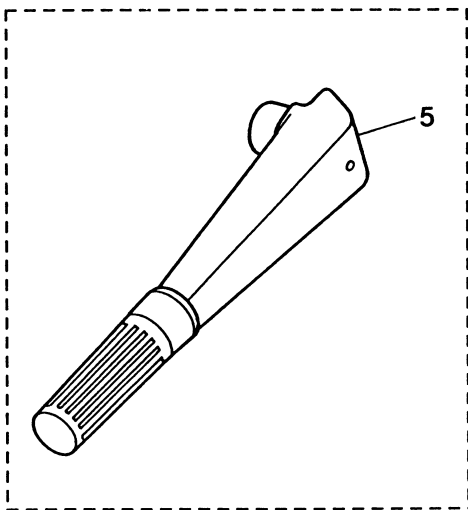
パワーヘッドガスケットセット
 Power Head Gasket Set — 3

ロウユニットガスケットセット
 Lower Unit Gasket Set — 4



ウォーターポンプリペアキット
 Water Pump Repair Kit — 8

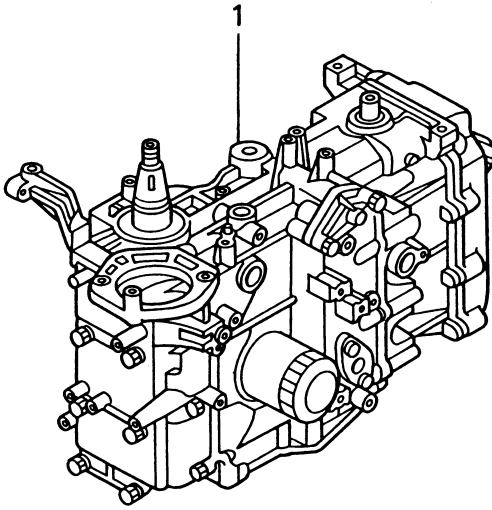
エレクトリックスタータキット (F タイプ)
 Electric Starter Kit (F type) — 9



リモコンフィッティングパーツアッシー
 R. C. Fitting Parts Ass'y — 10

見出番号 Ref. No.	部品番号 Part No.	部 品 名 Description	個数 Q'ty			備 考 Remarks
			F 25 A	F 30 A		
25-4	3R0-87321-0	ロウユニットガスケットセット Lower Unit Gasket Set	1	1		25A#21501~ 30A#31140~
	332-60006-0	* ガスケット、オイルプラグ Gasket, Oil Plug	2	2		
	332-60103-0	* Oリング、3 - 62.5 O-Ring, 3 - 62.5	1	1		
	346-65013-0	* オイルシール、17 - 30 - 9 Oil Seal, 17 - 30 - 9	1	1		
	346-60111-0	* オイルシール、18 - 28 - 8 Oil Seal, 18 - 28 - 8	1	1		
	336-62415-0	* Oリング、3.5 - 36 O-Ring, 3.5 - 36	1	1		
	332-66021-0	* Oリング、2.4 - 5.8 O-Ring, 2.4 - 5.8	2	2		
	3C8-66032-0	* Oリング、3.5 - 21.7 O-Ring, 3.5 - 21.7	1	1		
	3R0-65018-0	ガスケット、ポンプケース Gasket, Pump Case	1	1		
	348-65029-1	ガスケット、ガイドプレート Gasket, Guide Plate	1	1		
25-4-1	3S9-87321-0	ロウユニットガスケットセット Lower Unit Gasket Set	1	1		25A~#21500 30A~#31139
	332-60006-0	* ガスケット、オイルプラグ Gasket, Oil Plug	2	2		
	332-60103-0	* Oリング、3 - 62.5 O-Ring, 3 - 62.5	1	1		
	346-65013-0	* オイルシール、17 - 30 - 9 Oil Seal, 17 - 30 - 9	1	1		
	346-60111-0	* オイルシール、18 - 28 - 8 Oil Seal, 18 - 28 - 8	1	1		
	336-62415-0	* Oリング、3.5 - 36 O-Ring, 3.5 - 36	1	1		
	332-66021-0	* Oリング、2.4 - 5.8 O-Ring, 2.4 - 5.8	2	2		
	3C8-66032-0	* Oリング、3.5 - 21.7 O-Ring, 3.5 - 21.7	1	1		
	348-65018-0	ガスケット、ポンプケース Gasket, Pump Case	1	1		
	348-65029-1	ガスケット、ガイドプレート Gasket, Guide Plate	1	1		
25-5	3R3S63003-0	ハンドルアッシ Handle Ass'y	1	1		
25-6	3R0S87301-0	ロウユニットアッシ "S" Lower Unit Ass'y "S"	1	1		Short
	3R0S87302-0	ロウユニットアッシ "L" Lower Unit Ass'y "L"	1	1		Long
25-7	346S87323-5	プロペラシャフトハウジングアッシ Propeller Shaft Housing Ass'y	1	1		

アッセンブリ、キット
Fig. 25 ASSEMBLY, KIT



ピストンリングセット
 Piston Ring Set

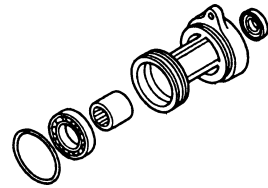
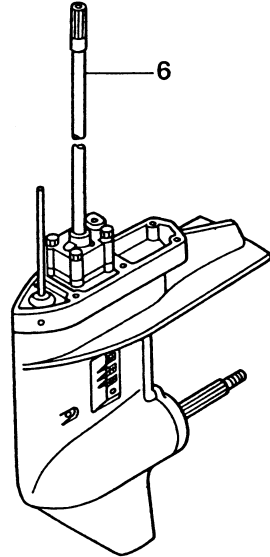
2

パワーヘッドガスケットセット
 Power Head Gasket Set

3

ロウユニットガスケットセット
 Lower Unit Gasket Set

4



7

ウォーターポンプリペアキット
 Water Pump Repair Kit

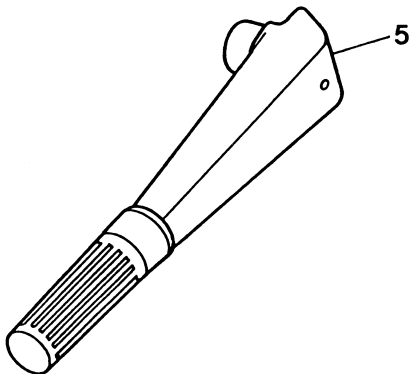
8

エレクトリックスタータキット (F タイプ)
 Electric Starter Kit (F type)

9

リモコンフィッティングパーツアッシー
 R. C. Fitting Parts Ass'y

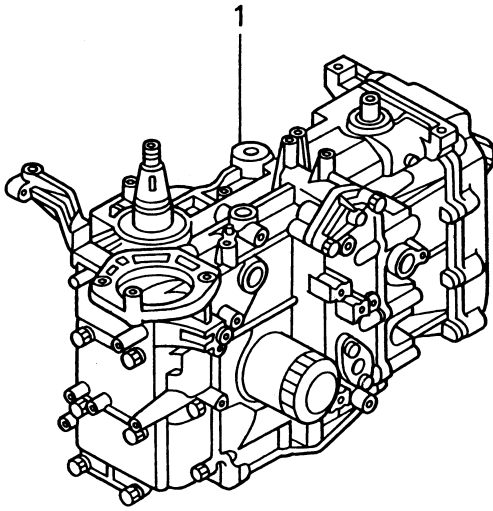
10



5

見出番号 Ref. No.	部品番号 Part No.	部 品 名 Description	個数 Q'ty		備 考 Remarks
			F 25 A	F 30 A	
25-8	3R0-87322-0	ウォータポンプリペアキット Water Pump Repair Kit	1	1	25A#21501~ 30A#31140~
	345-65021-0	* インペラ、ウォータポンプ Impeller, Water Pump	1	1	
	332-65022-0	* キー、ポンプインペラ Key, Pump Impeller	1	1	
	3R0-65011-0	* ライナ、ポンプケース Liner, Pump Case	1	1	
	3R0-65025-0	* ガイドプレート、ウォータポンプ Guide Plate, Water Pump	1	1	
	3R0-65018-0	* ガasket、ポンプケース Gasket, Pump Case	1	1	
	348-65029-1	* ガasket、ガイドプレート Gasket, Guide Plate	1	1	
25-8-1	3S9-87322-0	ウォータポンプリペアキット Water Pump Repair Kit	1	1	25A~#21500 30A~#31139
	3R0-65021-0	* インペラ、ウォータポンプ Impeller, Water Pump	1	1	
	332-65022-0	* キー、ポンプインペラ Key, Pump Impeller	1	1	
	348-65011-0	* ライナ、ポンプケース Liner Pump Case	1	1	
	348-65025-0	* ガイドプレート、ウォータポンプ Guide Plate, Water Pump	1	1	
	348-65018-0	* ガasket、ポンプケース Gasket, Pump Case	1	1	
	348-65029-1	* ガasket、ガイドプレート Gasket, Guide Plate	1	1	
25-9	3R0-76300-1	エレクトリックスタータキット (Fタイプ) Electric Starter Kit (F Type)	1	1	
	3C8-76010-1	* スタータモータ Starter Motor	1	1	
	910103-5830	* ボルト Bolt	2	2	or 910113-5830
	3R0-76009-0	* バンド、スタータモータ Band, Starter Motor	1	1	
	910103-5820	* ボルト Bolt	2	1	or 910113-5820 For Band
	3H8-76040-0	* スタータソレノイド Starter Solenoid	1	1	
	3B2-06162-0	* スペーサ、6.2-9-27 Spacer, 6.2-9-27	2	2	For Rectifier
	910103-5655	* ボルト Bolt	2	2	For Rectifier
	3B2-76026-1	* メインスイッチ Main Switch	1	1	
	361-76080-0	* ニュートラルスイッチ Neutral Switch	1	1	
	398-76083-0	* アクチュエータ、ニュートラルスイッチ Actuator, Neutral Switch	1	1	
	3B2-76120-0	* バッテリコード (L=2000) Battery Cord (L=2000)	1	1	
	3B7-76145-0	* キャップ、コード Cap, Cord	1	1	
	3R3-76141-0	* スタータコード (L=270) Starter Cord (L=270)	1	1	

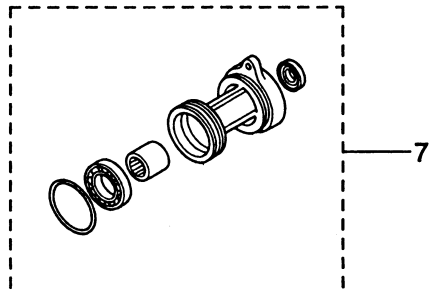
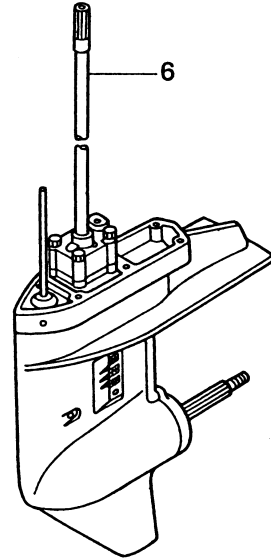
アッセンブリ、キット
Fig. 25 ASSEMBLY, KIT



ピストンリングセット
 Piston Ring Set — 2

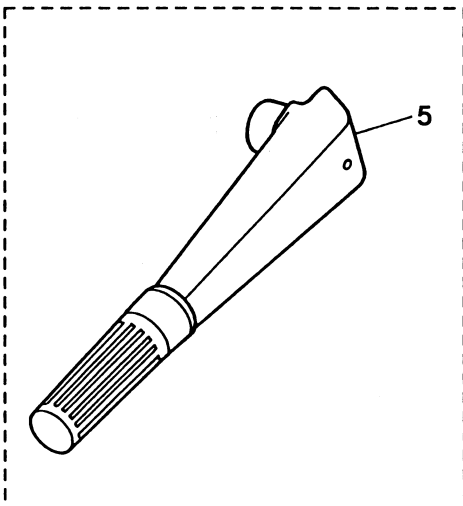
パワーヘッドガスケットセット
 Power Head Gasket Set — 3

ロウユニットガスケットセット
 Lower Unit Gasket Set — 4



ウォーターポンプリアキット
 Water Pump Repair Kit — 8

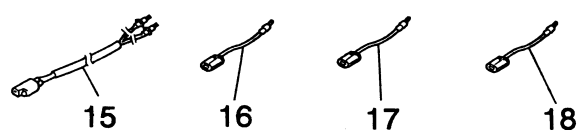
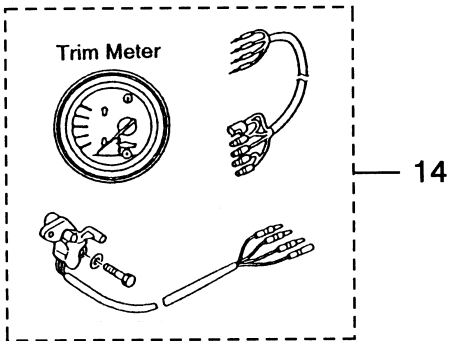
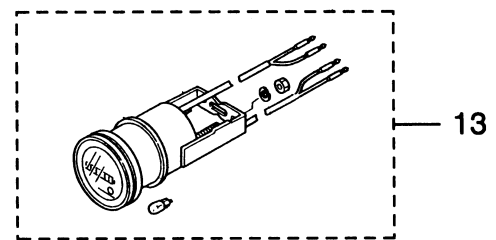
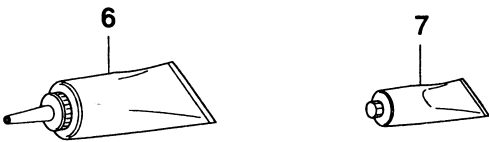
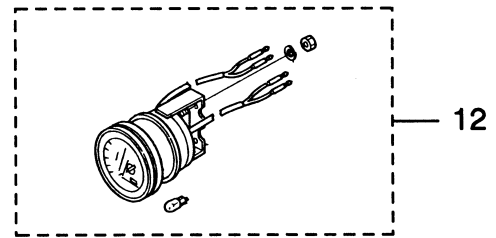
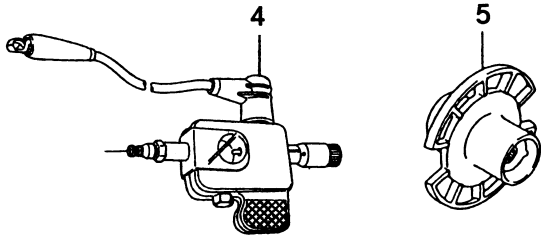
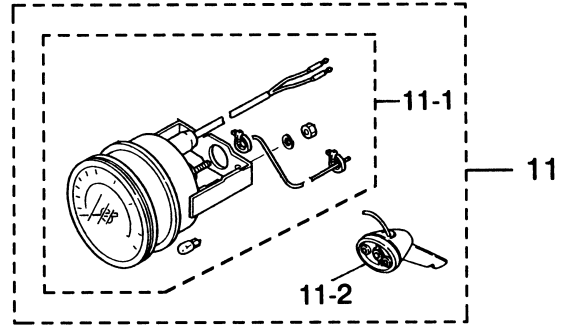
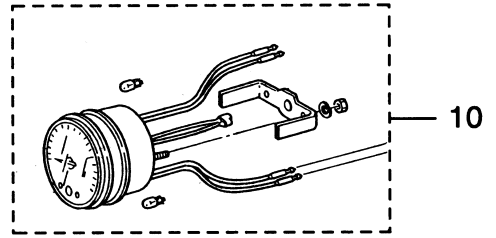
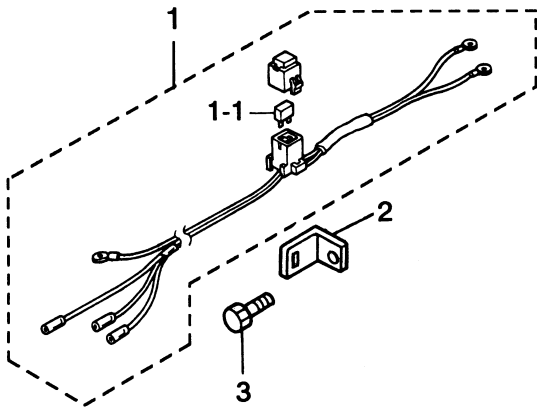
エレクトリックスタータキット (F タイプ)
 Electric Starter Kit (F type) — 9



リモコンフィッティングパーツアッシ
 R. C. Fitting Parts Ass'y — 10

見出番号 Ref. No.	部品番号 Part No.	部 品 名 Description	個数 Q'ty			備 考 Remarks
			F 25 A	F 30 A		
	3A3-76145-0	* キャップ、コード Cap, Cord	2	2		
	3R0-76062-0	* ヒューズホルダアッシ Fuse Holder Ass'y	1	1		
	3R0-76064-0	* ステー、ヒューズホルダ Stay, Fuse Holder	1	1		
	910103-0612	* ボルト Bolt	1	1		For Stay
	3B7-76142-0	* アースワイヤ Ground Cable	1	1		
	910103-0610	* ボルト Bolt	1	1		For Ground Cable
25-10	3R0-83880-0	リモコンフィッティングパーツアッシ R. C. Fitting Parts Ass'y	1	1		
	3R0-66122-0	* シフトアーム Shift Arm	1	1		Fig. 17-19
	910103-5620	* ボルト Bolt	1	1		Fig. 17-20 or 910113-5620
	3C8-66308-0	* ワッシャ、6-16-1.5 Washer, 6-16-1.5	1	1		Fig. 17-21 or 3R0-66308-0
	353-76079-0	* カラー、6.2-9-9.3 Collar, 6.2-9-9.3	1	1		Fig. 17-22
	3C8-63733-0	* ロッドスナップ、5-3 Rod Snap, 5-3	1	1		Fig. 17-23
	3R0-63709-0	* リンク、4.5-40.5 Link, 4.5-40.5	1	1		Fig. 17-24
	3R0-83715-0	* ケーブルジョイント Cable Joint	1	1		Fig. 17-9 Link, 4.5-40.5
	3B7-83715-0	* ケーブルジョイント Cable Joint	2	2		Fig. 17-25
	353-83719-0	* ワッシャ、8.5-18-1.6 Washer, 8.5-18-1.6	3	3		Fig. 17-26
	951603-0800	* Rピン、d=8 R-Pin, d=8	3	3		Fig. 17-27
	930106-0500	* ナット Nut	1	1		Fig. 17-28
	3R0-66126-0	* ブラケット、シフトアーム Bracket, Shift Arm	1	1		Fig. 17-29
	910103-5616	* ボルト Bolt	2	2		Fig. 17-30 or 910113-5616
	3R0-83820-0	* ブラケット、ケーブル Bracket, Cable	1	1		Fig. 17-31
	910103-5616	* ボルト Bolt	1	1		Fig. 17-32 or 910113-5616
	3R0-83830-0	* ステアリングフックプレート Steering Hook Plate	1	1		Fig. 17-35
	910103-1030	* ボルト Bolt	2	2		Fig. 17-36
	940113-1000	* ワッシャ Washer	2	2		Fig. 17-37
	3A3-76037-0	* プラグ B、ケーブルターミナル Plug B, Cable Terminal	1	1		Fig. 9-40
	3R0-83732-0	* グロメット、コントロールケーブル Grommet, Control Cable	1	1		Fig. 22-22
	3B7-01046-0	* プラグ Plug	1	1		Fig. 22-29

オプションパーツ (アクセサリ)
Fig. 26 OPTIONAL PARTS (ACCESSORIES)



見出番号 Ref. No.	部品番号 Part No.	部 品 名 Description	個数 Q'ty			備 考 Remarks
			F 25 A	F 30 A		
26-1	3R0-76161-0	エクステンションコード Extension Cord	1	1		
26-1-1	3T5-76247-0	* ヒューズ (20A) Fuse (20A)	1	1		
26-2	3R0-76064-0	ステー、ヒューズホルダ Stay, Fuse Holder	1	1		
26-3	910103-0612	ボルト Bolt	1	1		
26-4	3F3-72540-0	イグニッションチェッカー Ignition Checker	1	1		
26-5	346-64111-5	テストプロペラ Teat Propeller	1	1		
26-6	332-72306-0	ギヤオイル (500ml) Gear Oil (500ml)	1	1		20 tubes/case N.A.F.N.
26-7	332-72309-0	グリス (250g) Grease (250g)	1	1		24 tubes/case N.A.F.N.
26-8	3B7-72326-0	スプレー (シルバーグレー) Touch-up Paint (Silver Gray)	1	1		
26-9	345-72313-0	ビニールモータカバー (LL) Vinyl Motor Cover (LL)	1	1		UNIQUE
26-10	3B7-72530-1	タコメータ Tachometer	1	1		UNIQUE
26-11	3E0-72522-0	スピードメータ 50MPH キット Speedometer 50MPH Kit	1	1		
	3E0-72644-0	スピードメータ 75MPH キット Speedometer 75MPH Kit	1	1		
26-11-1	3E0-72648-0	スピードメータ 50MPH Speedometer 50MPH	1	1		
	3E0-72649-0	スピードメータ 75MPH Speedometer 75MPH	1	1		
26-11-2	3B7-72643-0	スピードメータ センダ Speedometer Sender	1	1		
26-12	3E0-72529-0	ボルトメータ Voltmeter	1	1		
26-13	3E0-72524-0	アワメータ Hourmeter	1	1		
26-14	3R0-72525-0	トリムメータキット Trim Meter Kit	1	1		
26-14-1	3E0-72571-0	* トリムメータ Trim Meter	1	1		
26-14-2	3R0-72537-1	* リードワイヤ、メータ Lead Wire, Meter	1	1		L=2000
26-14-3	3B7-72574-0	* トリムセンダ Trim Sender	1	1		L=6000
26-14-4	910113-0620	* ボルト Bolt	2	2		
26-14-5	3R0-66308-0	* ワッシャ、6-16-1.5 Washer, 6-16-1.5	2	2		
26-14-6	336-06973-0	* クランプ、6-9.5L Clamp, 6-9.5L	1	1		
26-14-7	921503-5612	* スクリュ Screw	1	1		
26-15	361-72539-0	リードワイヤ、タコメータ Lead Wire, Tachometer	1	1		L=6000
26-16	353-72546-0	アシストコード、レッド Assist Cord, (Red)	AR	AR		
26-17	353-72547-0	アシストコード、ブルー Assist Cord, (Blue)	AR	AR		
26-18	353-72548-0	アシストコード、ブラック Assist Cord, (Black)	AR	AR		



TOHATSU CORPORATION

Address: 5-4, 3-chome, Azusawa, Itabashi-ku, TOKYO, 174-0051 JAPAN

Phone: TOKYO (03) 3966-3117

FAX: TOKYO (03) 3966-2951

PARTS CENTER

Address: 5-4, 3-chome, Azusawa, Itabashi-ku, TOKYO, 174-0051 JAPAN

Phone: TOKYO (03) 3966-7745

FAX: TOKYO (03) 3966-2256

マリン営業部	〒174-0051	東京都板橋区小豆沢3-5-4 電話(03)3966-3116(代表)
マリン九州	〒812-0051	福岡市東区箱崎埠頭3-1-20 電話(092)632-3015(代表)
マリン関西	〒530-0043	大阪市北区天満1-8-27 電話(06)6358-2971(代表)
マリン広島	〒733-0035	広島市西区南観音3-1-30 電話(082)291-8871(代表)
マリン中部	〒468-0053	名古屋市天白区植田南1-205 電話(052)807-2011(代表)
マリン豊橋	〒440-0802	豊橋市鍛冶町80 電話(0532)54-5551(代表)
マリン関東	〒174-0051	東京都板橋区小豆沢3-5-4 電話(03)3966-2222(代表)
マリン東北	〒981-1106	仙台市太白区柳生2-23-1 電話(022)306-9131(代表)
マリン北海道	〒060-0031	札幌市中央区北一条東11-22-41 電話(011)241-8301(代表)